



OUTDOOR

PL / LT / LV / EE / CZ / SK



SPIS TREŚCI • TURINYS • SATURS • SISUKORD • OBSAH • OBSAH

Firma • Įmonė • Firma • Firma • Společnost • Spoločnosť	2
Nowe technologie • Naujos technologijos • Jaunās tehnoloģijas • Uued tehnoloogiad • Nové technologie • Nové technológie	8
Design Management	10
KERRAFRONT – Okładzina elewacyjna • KERRAFRONT – Elevaciniai fasadai • KERRAFRONT – Fasādes segumi • KERRAFRONT – Fassaadikate • KERRAFRONT – Fasádní krytina • KERRAFRONT – Fasádna krytina	12
Siding winylowy • Vinilinė danga • Vinila saidings • Vinüülvooderdus • Vinylový obklad • Vinylový obklad	32
SOLID BRICK / SOLID STONE – Plyty fasadowe • SOLID BRICK / SOLID STONE – Fasado plokštės • SOLID BRICK / SOLID STONE – Fasādes plāksnes • SOLID BRICK / SOLID STONE – Fassaadiplaadid • SOLID BRICK / SOLID STONE – Fasádní panely • SOLID BRICK / SOLID STONE – Fasádne panely	44
System podbitki dachowej • Stogo pakalimo sistema • Soffit jumta apakšklāja sistēma • Tuulekastivooderduse süsteem • Systém střešních podhledů • Systém strešných podhládov	58
Deski czotowe • Priekinės lentos • Universālie apdares profili • Räästalaud • Čelní desky • Čelné dosky	70

Business



PROFILES

DOORS AND FLOORS

FURNITURE



Education



UNIWERSYTET
SWPS



Non-profit



PL | Grupa kapitałowa VOX

Grupa Kapitałowa VOX powstała w 1990 roku. Tworzy ją paręnaście spółek, które łączy idea Human Touch.

Czym jest Human Touch?

Human Touch Group to grupa organizacji, w skład której wchodzi: Grupa Kapitałowa VOX, Szkoły Akademickie Da Vinci, Wyższa Szkoła Nauk Humanistycznych i Dziennikarstwa, Szkoła Wyższa Psychologii Społecznej (w tym również School of Form), VOX Artis, Fundusz Stypendialny Talenty oraz Concordia Design.

Łączy nas swoista kultura organizacyjna, a nawet głębiej - kod DNA. Wszyscy w Human Touch Group korzystamy z wzajemnych doświadczeń i zasobów. W centrum naszych zainteresowań jest człowiek, poznanie jego potrzeb i pragnień. Chcąc je zaspokoić i oddać w Państwa ręce produkt nie tylko estetyczny, ale również wysoce użyteczny współpracujemy ze sobą i wzajemnie się inspirujemy.

W efekcie działań opartych o wspólne wartości powstają innowacyjne produkty i usługi oparte na: poznaniu, współtworzeniu i zmianie.

Metoda pracy Human Touch

Metoda pracy Human Touch, zakłada przenikanie się biznesu i edukacji, m.in. poprzez wspólną pracę ekspertów z różnych dziedzin, w ramach multidyscyplinarnych zespołów.

Human Touch od lat jest inspiracją dla kolejnych produktów Profile VOX. Jednym z pierwszych, który stworzyliśmy zgodnie z tą ideą, była listwa przypodłogowa IZZI. W proces projektowy zaangażowaliśmy specjalistów z różnych obszarów badawczych oraz użytkowników.

W efekcie powstał dokładnie taki produkt, jakiego Państwo potrzebujecie. Listwa IZZI, jako jedyna w Polsce, posiada odginaną górną część, umożliwiającą malowanie lub tapetowanie ścian bez demontażu listwy, dzięki czemu nie musimy już zabezpieczać jej przed zabrudzeniem farbą lub klejem do tapet. To najprostszy, najbardziej intuicyjny i najdokładniej przemyślany tego typu produkt na rynku.

Przykładami innych artykułów Profile VOX, powstałych w oparciu o metodę pracy Human Touch, są m.in.: panele fasadowe SOLID BRICK i SOLID STONE, system podbitki dachowej czy KERRAFRONT FS-201 i FS-202 czyli nowoczesna okładzina wykonana w technologii KERRACORE, zaprojektowana specjalnie dla zastosowań zewnętrznych. Jest wyjątkowo trwała i odporna na zmienne warunki

atmosferyczne, nie wymaga regularnej konserwacji, nie płowuje pod wpływem promieni słonecznych i nie zmienia kształtu pod wpływem temperatury. Produkty te zostały opracowane na podstawie badań, przeprowadzonych we współpracy z Szkołą Wyższą Psychologii Społecznej. Przy wprowadzaniu ich na rynek, kierowaliśmy się przede wszystkim: jakością, użytecznością i innowacyjnością. Jeśli chcesz dowiedzieć się więcej na temat Human Touch Group, zapraszamy na stronę internetową: www.humantouchgroup.com

LT | Finansinė grupė „VOX“

Finansinė grupė „VOX“ buvo įkurta 1990 metais. Ją sudaro intensyviai besivystančios bendrovės, kurias kartu sujungia idėja Human Touch.

Kas yra Human Touch?

„Human Touch Group“ – organizacijų grupė, kurią sudaro „VOX“ kapitalo grupė, Akademinės mokyklos „Da Vinci“, Aukštoji humanitarinių mokslų ir žurnalistikos mokykla, Aukštoji socialinės psichologijos mokykla (taip pat „School of Form“), „VOX Artis“, Stipendijų fondas „Talantai“ ir „Concordia Design“.

Mus sieja savotiška organizacijos kultūra ar net giliau, tarsi DNR kodas. Visi „Human Touch Group“ augame dėl tarpusavio patirties ir išteklių. Mums įdomus žmogus, jo poreikių ir troškimų pažinimas. Atsižvelgdami į tai ir norėdami pristatyti Jums ne tik estetišką, bet ir labai naudingą produktą, bendradarbiaujame vieni su kitais ir vieni kitus įkvėpiame. Bendrų vertybių puoselėjimo rezultatas – naujoviški produktai ir paslaugos, kurių pagrindas yra pažinimas, kūryba bendradarbiaujant ir pokyčiai.

„Human Touch“ darbo metodika

„Human Touch“ darbo metodika numato verslo ir edukacijos skverbimąsi kartu dirbant daugiadalykinėse komandose įvairių sričių ekspertams. „Human Touch“ jau daug metų įkvėpia kurti vis naujus „Profile VOX“ produktus. Vienas pirmųjų, kurį sukūrėme vadovaudamiesi šia idėja, buvo grindjuostės „IZZI“. Į projektavimo procesą įtraukėme įvairių tyrimo sričių specialistus ir vartotojus. Taip atsirado būtent toks reikiamas produktas. Grindjuostės „IZZI“ vienintelės Lenkijoje, turinčios atlenkiamą viršutinę dalį, kuri leidžia dažyti arba klijuoti tapetus ant sienos neardant grindjuosčių, jų nereikia uždenkti, kad nesusitęptų dažais arba tapetų klijais. Tai paprasčiausias, intuityviai naudojamas ir geriausiai apgalvotas tokio tipo produktas rinkoje.

Kiti „Profile VOX“ produktų, sukurtų vadovaujantis „Human Touch“ darbo metodikos pagrindu, pavyzdžiai – fasado plokštės „SOLID BRICK“ ir „SOLID STONE“, stogo dailylentės, taip pat naujoviška danga, pagaminta pagal „KERRACORE“ technologiją – „KERRAFRONT FS-201“ ir „FS-202“. Šis produktas sukurtas naudoti specialiai lauke, yra nepaprastai patvarus ir atsparus kintančioms aplinkos sąlygoms, dangos nereikia reguliariai prižiūrėti, ji neblunka nuo saulės spindulių ir nekeičia formos dėl temperatūros poveikio. Šie gaminiai sukurti remiantis tyrimais, kurie vykdomi bendradarbiaujant su Aukštąja socialinės psichologijos

mokykla. Siūlydami juos rinkai atsižvelgėme pirmiausia į kokybę, nešamą naudą ir naujoviškumą.

Jeigu norite daugiau sužinoti apie „Human Touch Group“, kviečiame apsilankyti tinklalapyje www.humantouchgroup.com

LV | VOX kapitālgrupa

VOX kapitālgrupa tika dibināta 1990 gadā. Tās sastāvā ietilpst vairāki uzņēmumi, kurus vieno Human Touch ideja.

Kas ir Human Touch?

Grupā „Human Touch Group“ ietilpst organizācijas: Kapitāla grupa VOX, Da Vinci Akadēmiskās skolas, Humanitāro zinātņu un žurnālistikas augstskola, Sabiedriskās psiholoģijas augstskola (tai skaitā arī School of Form), VOX Artis, Stipendiju fonds Talanti, kā arī Concordia Design.

Mūs vieno savdabīga organizatoriskā kultūra, varētu pat teikt - DNS kods. Mums visiem „Human Touch Group“ dalībniekiem ir kopīgas zināšanas un resursi. Mūsu uzmanības centrā ir cilvēks, viņa vajadzību un vēlmju izziņāšana. Mēs sadarbojamies un smeļamies cits no cita iedvesmu, lai varētu Jums nodrošināt ne tikai estētisku baudījumu, bet arī noderīgus izstrādājumus. Kopīgās vērtībās balstīta darba rezultātā tiek radīti mūsdienīgi izstrādājumi un pakalpojumi, kuru pamatā ir izziņāšana, kopīgs radošais darbs un pārmaiņas.

„Human Touch“ darba metode

Human Touch darba metodes pamatā ir biznesa sasaistīšana ar izglītošanu, kas nozīmē dažādu nozaru ekspertu sadarbību multidisciplināru komandu ietvaros. Human Touch jau gadiem ilgi iedvesmo aizvien jaunu Profile VOX izstrādājumu tapšanu. Viens no pirmajiem ar šīm idejām saistītajiem izstrādājumiem bija grīdlīste IZZI. Projektu izstrādes procesā iesaistījām gan dažādu nozaru speciālistus, gan lietotājus. Rezultātā radās tieši tāds izstrādājums, kāds Jums nepieciešams. Līste IZZI ir vienīgā Polijā, kurai ar atliecama augšdaļa, lai varētu nokrāsot sienu vai pielīmēt tapetes, nenonemot grīdlīsti. Tādējādi to varam pasargāt no krāsas vai tapešu līmes traipiem. Tas ir pats vienkāršākais, intuitīvākais un vislabāk pārdomātais šāda veida izstrādājums tirgū. Kā citus Profile VOX izstrādājumu piemērus, kuri radīti, balstoties uz „Human Touch“ metodēm, var nosaukt: fasādes plātnes SOLID BRICK un SOLID STONE, Soffit jumta apakšklāja sistēmu vai KERRAFRONT FS-201 un FS-202 jeb mūsdienīgu, pēc KERRACORE tehnoloģijas izgatavotu apšuvumu, kas speciāli paredzēts izmantošanai ārpus telpām. Tā ir īpaši ilgnoturīga un izturīga mainīgos laika apstākļos, neprasa periodisku atjaunošanu, neizbalē saules staru iespaidā un nemaina formu temperatūras ietekmē. Šie izstrādājumi radīti, balstoties uz pētījumiem, kas veikti kopā ar Sabiedriskās psiholoģijas augstskolas speciālistiem. Laižot izstrādājumus tirgū, mūsu galvenās prasības tiem bija kvalitāte, lietderīgums un mūsdienīgums.

Ja vēlaties iegūt plašāku informāciju par „Human Touch Group“, ielūkojieties

müsu Interneta lapä: www.humantouchgroup.com

EE | Kontsern VOX

Kontsern VOX on asutatud 1990 aastal. Sellesse kuulub mitu ettevõtet, mida ühendab idee Human Touch.

Mis on Human Touch?

Human Touch Group on organisatsioonide rühm, mille koosseisu kuulub kontsern VOX, Da Vinci Akadeemilised Koolid, Humanitaarteaduste ja Ajakirjanduse Kõrgkool, Sotsiaalsühholoogia Kõrgkool (sh School of Form), VOX Artis, stipendiumifond Talenty (Talendid) ja Concordia Design.

Meid ühendab omanäoline organisatsiooniline kultuur ning sügavuti minnes – DNA-kood. Human Touch Groupis kasutame kõiki vastastikuseid kogemusi ja ressursse. Meie huvi keskmes on inimene, tema vajaduste ja soovide tundmaõppimine. Neid vajadusi ja soovide täita soovides ning teile mitte üksnes esteetilise välimusega, vaid ka ülimalt kasulikke tooteid luues teeme omavahel koostööd ja anname üksteisele inspiratsiooni. Ühistele väärtustele tugineva tegevuse lõpptulemusena tekivad uudsed tooted ja teenused, mis põhinevad tundmaõppimisel, ühisloomel ja muutumisel.

Human Touchi töömeetod

Human Touchi töömeetod põhineb äri ja hariduse valdkonda tungimisel, muu hulgas eri valdkondade asjatundjate ühistöö kaudu multidistsiplinaarsete meeskondade raames.

Human Touch on aastaid olnud inspiratsiooniks uutele Profile VOXi toodetele. Üks esimesi tooteid, mille selle idee kohaselt lõime, oli põrandaliist IZZI. Kaasasime sellesse projekti eri uurimisvaldkondade spetsialiste ja kasutajaid. Lõpptulemuseks on just selline toode nagu te vajate: IZZI liistul on ainsana Poolas painutatav ülaosa, mis võimaldab seinu värvida või tapeetida liistu eemaldamata, tänu millele ei ole vaja seda värvi või tapeediliimiga määrdumise eest kaitsta. See on lihtsaim, intuiitseim ja kõige täpsemini läbimõeldud sedalaadi toode turul.

Tuginedes muudele Human Touchi töömeetoditele, oleme loonud Profile VOXi tooted. Näitena võib tuua fassaadipaneeli SOLID BRICK ja SOLID STONE ning katusevoodrisüsteemi KERRAFRONT FS- 201 ja FS- 202. Veel võib tuua näitena ka seinakattematerjale, mis on valmistatud nii, et on kasutatud KERRACORE tehnoloogiat. Seda seinakattematerjali on projekteeritud selleks, et seda saaks kasutada välitingimustes. See on äärmiselt püsiv ja vastupidav muutlikele ilmastikutingimustele, ei vaja regulaarset hooldust, ei pleeku päikesekiirguse mõjul ega muuda temperatuuri toimet oma kuju. Need tooted on välja töötatud uuringute põhjal, mis tehti koostöös Sotsiaalsühholoogia Kõrgkooliga. Toodete turule laskmisel juhinusime eelkõige kvaliteedist, kasulikkusest ja innovatiivsusest.

Rohkem teavet Human Touch Groupi kohta saab veebilehelt www.humantouchgroup.com

CZ | Kapitálová skupina VOX

Kapitálová skupina VOX vznikla v roce 1990 Tvoří ji několika desítek společností, které spojuje idea Human Touch.

Co je Human Touch?

Human Touch Group je skupina organizací, která zahrnuje: Kapitálovou skupinu VOX, akademické školy Da Vinci, Vyšší školu humanitních studií a žurnalistiky, Vyšší školu sociální psychologie (včetně School of Form), VOX Artis, Stipendijní fond pro talenty a společnost Concordia design. Spojuje nás nejen vlastní organizační kultura ale i kód DNA. Všichni v Human Touch Group využíváme zkušenosti a zdrojvzájemně. V centru našeho zájmu je člověk, jeho potřeby a přání. Chceme tyto potřeby uspokojit a poskytnout Vám nejen estetický, ale také velmi užitečný produkt a proto vzájemně spolupracujeme a inspirujeme se. Výsledkem aktivit založených na sdílených hodnotách jsou inovativní produkty a služby založené na: poznání, společné tvorbě a změně.

Pracovní metoda Human Touch

Pracovní metoda Human Touch je založená na prolínání se podnikání a vzdělávání, mimo jiné pomocí společné práce expertů z různých oblastí v rámci multidisciplinárních týmů.

Human Touch je po celá léta inspirací pro další produkty VOX Profile. Jedním z prvních, které jsme vytvořili v souladu s touto myšlenkou byla podlahová lišta IZZI. Do procesu návrhu jsme angažovali odborníky z různých oblastí výzkumu i uživatele. Výsledkem je přesně takový výrobek, jaký potřebujete. IZZI, jako jediná lišta v Polsku, má odklápěnou horní část, která umožňuje malování nebo tapetování stěn bez odstranění lišty, díky čemu není potřebné ji chránit před znečištěním barvou nebo lepidlem na tapety. Je to nejjednodušší, nejintuitivnější a nejpromyšlenější výrobek tohoto typu na trhu. Příkladem dalších produktů společnosti Profile Vox, vytvořených na základě metod práce Human Touch jsou: fasádní panely SOLID BRICK a SOLID STONE, systém střešních podhledů nebo KERRAFRONT FS-201 a 202, čili moderní obložení vyrobené KERRACORE technologií, určené speciálně pro venkovní použití. Je mimořádně trvanlivé a odolné vůči měnícím se povětrnostním podmínkám, nevyžaduje pravidelnou údržbu, nebledne pod vlivem slunečního záření a ani nemění tvar pod vlivem teploty. Tyto výrobky byly vyvinuty na základě výzkumu prováděného ve spolupráci s Vyšší školou sociální psychologie. Při jejich uvedení na trh jsme se primárně řídili: kvalitou, použitelností a inovativností. Pokud se chcete o Human Touch Group dozvědět více, navštivte webové stránky: www.humantouchgroup.com

SK | Kapitálová skupina VOX

Kapitálová skupina VOX vznikla v roku 1990. Tvorí ju niekoľko desiatok spoločností, ktoré spája idea Human Touch.

Čo je Human Touch?

Human Touch Group je skupina spoločností, ktorá zahŕňa: Kapitálovú skupinu Vox, akademické školy Da Vinci, Vyššiu školu humanitných štúdií a žurnalistiky, Vyššiu školu sociálnej psychológie (Vrátane School of Form), Vox Artis, Štipendijný fond pre talenty a spoločnosť Concordia design. Spája nás nielen vlastná organizačná štruktúra, ale aj kód DNA. Všetci v Human Touch Group využívame skúsenosti a zdroje vzájomne. V centre nášho záujmu je človek, jeho potreby a prania. Chceme tieto potreby uspokojiť a poskytnúť Vám nielen estetický, ale takisto aj veľmi užitočný výrobok, a preto vzájomne spolupracujeme a inšpirujeme sa. Výsledkom aktivít založených na zdieľaných hodnotách sú inovatívne produkty a služby založené na: poznaní, spoločnej tvorbe a zmene.

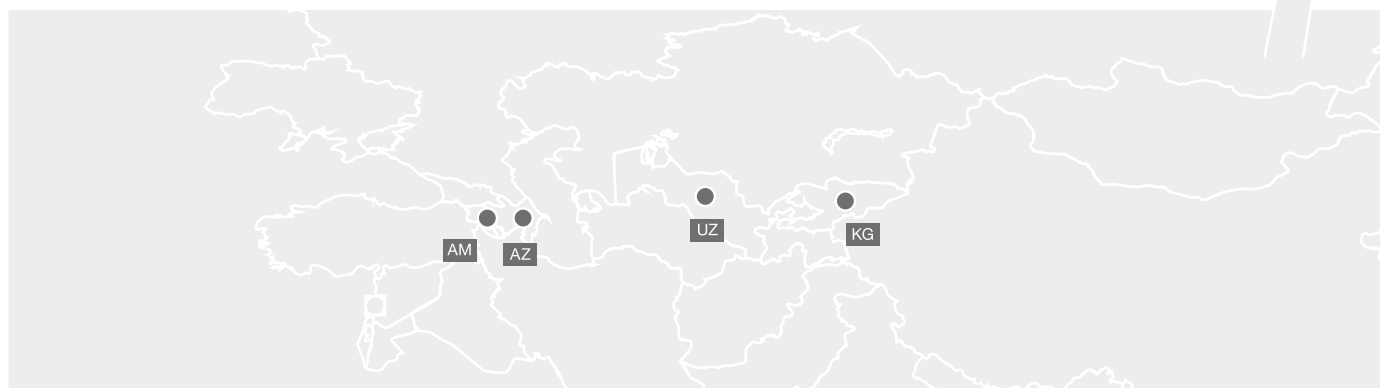
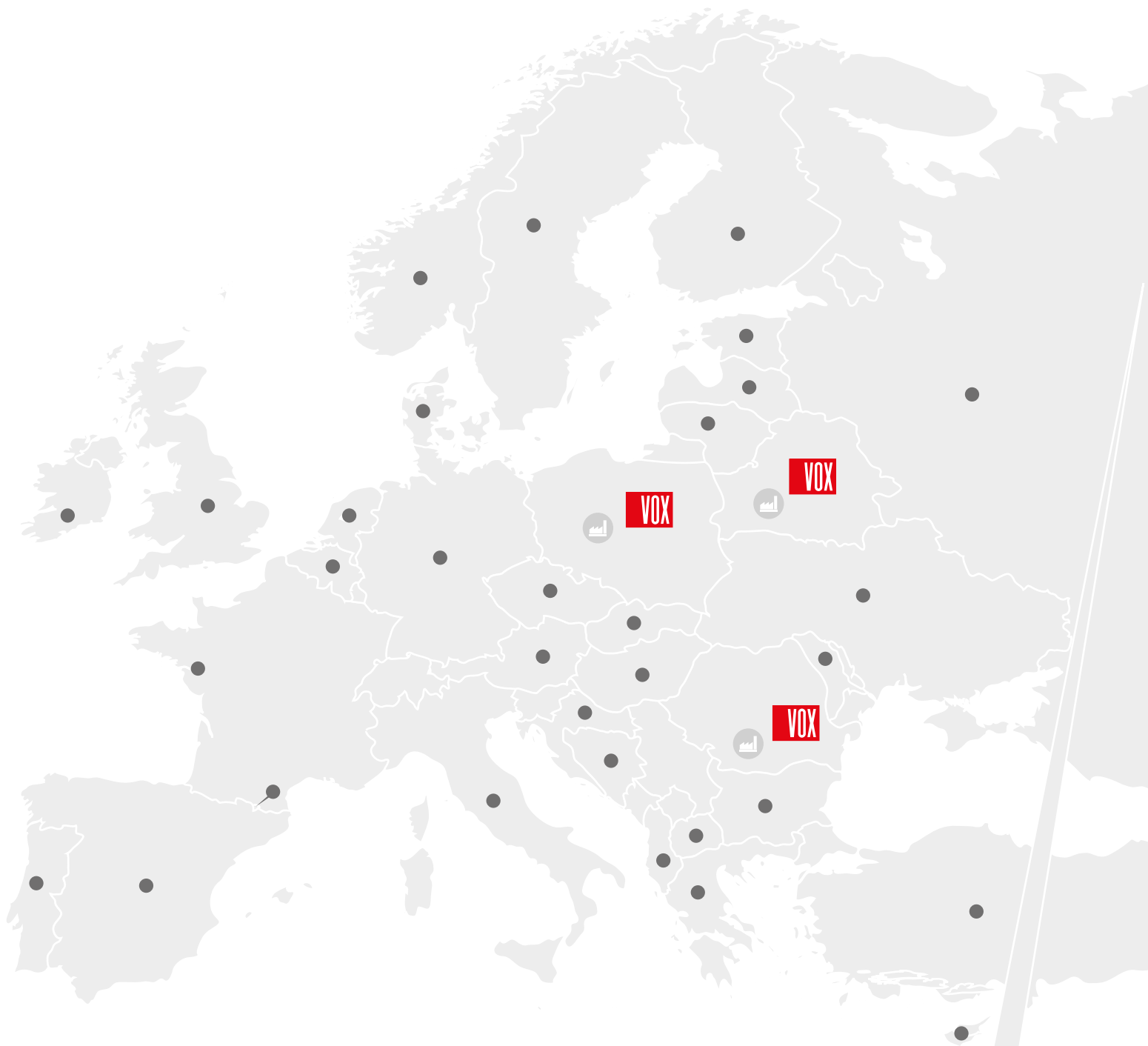
Pracovná metóda Human Touch

Pracovná metóda Human Touch je založená na prelínaní sa podnikania a vzdelávania, okrem iného pomocou spoločnej práce expertov z rôznych

oblastí v rámci multidisciplinárnych tímov. Human Touch je už celé roky inšpiráciou pre ďalšie výrobky Vox Profile. Jedným z prvých, ktoré sme vytvorili v súlade s touto myšlienkou bola podlahová lišta IZZI. Do procesu návrhu sme angažovali odborníkov z rôznych oblastí výskumu ako aj užívateľov. Výsledkom je presne taký výrobok, aký potrebujete. IZZI, ako jediná lišta v Poľsku má odklápaciu hornú časť, ktorá umožňuje maľovanie alebo tapetovanie bez odstránenia lišty, vďaka čomu nie je potrebné chrániť ju pred znečistením farbou alebo lepidlom na tapety. Je to najjednoduchší, najintuitívnejší a najpremyslenejší výrobok tohoto typu na trhu. Príkladom ďalších výrobkov spoločnosti Profile Vox, vytvorených na základe metódy práce Human Touch sú: fasádne panely SOLID BRICK a SOLID STONE, systém strešných podhládov KERRAFRONT FS-201 a 202, teda moderné obloženie vyrobené technológiou KERRACORE, určené špeciálne pre exteriérové použitie. Je mimoriadne trvanlivé a odolné voči meniacim sa poveternostným podmienkam, nevyžaduje pravidelnú údržbu, nebledne pod vplyvom slnečného žiarenia a nemení ani tvar pod vplyvom teploty. Tieto výrobky boli vyvinuté na základe výskumu vykonávaného v spolupráci s Vyššou školou sociálnej psychológie. Pri ich uvedení na trh sme sa primárne riadili: kvalitou, použiteľnosťou a inovatívnosťou. Ak sa chcete o Human Touch Group dozvedieť viac, navštívte naše webové stránky: www.humantouchgroup.com

PROFILE VOX

FIRMA • ІМОНÉ • FIRMA • FIRMA • SPOLEČNOST • SPOLOČNOSŤ



PL | Działamy na rynku materiałów budowlanych i wyposażenia wnętrz od 1991 roku. Doświadczeni pracownicy oraz przemyślana strategia inwestycyjna zapewniły Spółce pozycję czołowego polskiego producenta profili z polichloru winyłu. Posiadając fabryki w Polsce, na Białorusi i w Rumunii, zasięgiem dystrybucji obejmujemy Unię Europejską oraz kraje Europy Wschodniej i Azję. Najważniejszy jest dla nas Klient i jego potrzeby - dlatego stale rozwijamy nasze produkty, doskonaląc jednocześnie jakość obsługi. Więcej na temat Profile VOX i Grupy Kapitałowej: www.vox.pl

LT | Profile VOX statybinių medžiagų ir vidinių apdailos elementų gamintojas nuo 1991 m. Patyrę darbuotojai ir nuosekli investicijų strategija užtikrino Įmonei pirmaujančias pozicijas tarp žinomiausių gamintojų, gaminančių profilius iš polivinilchlorido. Mūsų fabrikai veikia Lenkijoje, Baltarusijoje, Rumunijoje. Mūsų atstovai dirba Vidurio Europos teritorijoje - vis aktyviau žengiamoje Azijos rinkas. Svarbiausias mums yra Klientas ir jo poreikiai, todėl nuolat tobuliname savo produkcijos ir aptarnavimo kokybę. Daugiau informacijos rasite Profile VOX ir Finansinės Grupės tinklapyje: www.vox.pl

LV | Mēs darbojamies celtniecības materiālu un interjera dizaina tirgū jau kopš 1991. gada. Pieredzējuši darbinieki un pārdomāta investīcija stratēģija nodrošina uzņēmumam vadošo lomu starp Polijas uzņēmumiem, kas ražo polivinilhlorīda profilus. Mūsu uzņēmuma rūpnīcas atrodas Polijā, Baltkrievijā un Rumānijā, bet produktu izplata tīšana sasniedz Eiropas Savienības, Austrumeiropas un Āzijas valstis. Vissvarīgākais mums ir klients un tā vajadzības, tādēļ pastāvīgi attīstām mūsu produktus, vienlaicīgi uzlabojot arī pakalpojumu kvalitāti. Vairāk par tēmu Profile VOX un Kapitāl Grupu: www.vox.pl

EE | Tegutseme ehitus- ja sisedisaini materjalide turul 1991. aastast. Kogenud töötajad ja läbimõeldud investeerimisstrateegia on kindlustanud firmale liidrikoha Poola polüvinüülkloriidist profiilide tootjate hulgas. Kuna meil on enda tehased nii Poolas, Valgevenes kui ka Rumeenias, suudame varustada Euroopa Liidu, Ida- Euroopa ja Aasia maid. Kõige tähtsam on meie jaoks Klient ja tema vajadused – seepärast arendame pidevalt meie tooteid, täiustades samal ajal teeninduse kvaliteeti. Rohkem teavet Profile VOX ja Grupi kohta leiab meie veebilehelt: www.vox.pl

CZ | Působíme na trhu stavebních materiálů a vybavení interiérů od roku 1991. Zkušení pracovníci a promyšlená investiční strategie zaručili společnosti pozici vedoucího polského výrobce profilů z poly- chlorovaného vinylu. Máme továrny v Polsku, v Bělorusku i v Rumunsku a distribucí pokrýváme Evropskou Unii i krajiny východní Evropy a Azie. Nedůležitější je pro nás zákazník a jeho potřeby - proto neustále rozvíjíme naše výrobky a zároveň zlepšujeme zákaznické služby. Více o společnosti Vox Profile a kapitálové skupině naleznete na stránkách: www.vox.pl

SK | Působíme na trhu stavebných materiálů a vybavení interiérů od roku 1991. Skúsení pracovníci a premyslená investičná stratégia zaistili spoločnosti pozíciu vedúceho polského výrobcu profilov z polychlorovaného vinylu. Máme továrne v Poľsku, v Bielorusku a v Rumunsku a distribúciou pokrývame Európsku úniu a krajiny východnej Európy a Ázie. Najdôležitejší je pre nás zákazník a jeho potreby - preto neustále rozvíjame naše výrobky a zároveň zlepšujeme zákaznické služby. Viac o spoločnosti Vox Profile a kapitálovej skupine nájdete na stránkach: www.vox.pl





PL | Zaawansowane technologie i know-how pozwalają Profile VOX wytwarzać produkty o niespotykanej dotąd jakości, wzornictwie dostosowanym do wymagań rynku i konkurencyjnej cenie. Zakład produkcyjny w Czerwonaku posiada jedną z najnowocześniejszych linii do ekstruzji profili oraz jedną z największych i najnowocześniejszych linii mieszających w Europie. Dbłość o środowisko naturalne i jakość jest wspólnym mianownikiem dla każdego z etapów procesu produkcyjnego. Między innymi dzięki temu produkcja Profile VOX przechodzi pomyślnie liczne audyty i kontrole towarzyszące spełnianiu wymogów wprowadzania wyrobów do obrotu na rynki zagraniczne (UE, Rosja, Kazachstan).

LT | Pažangiausia technologija ir know-how leidžia Profile VOX gaminti aukščiausios kokybės gaminius, pritaikytus prie rinkos poreikių ir turinčius konkurencingą kainą. Červonake esanti įmonė įrengta pažangiausia įranga profilių ekstruzijai bei vienos didžiausių ir moderniausių profilių maišymo linijų Europoje. Aplinkos tausojimas ir aukščiausia kokybė - tai kiekvieno gamybos etapo atspirties taškas. Dėl atsakingos gamybos principo Profile VOX gaminiai atitinka šiai produkcijai keliamus kokybės ir saugos reikalavimus ir sulaukia aukščiausių kontrolės bei auditų atliekančių institucijų įvertinimų prieš jai patenkant į užsienio rinkas (Europos sąjungoje, Rusijoje, Kazachstane).

LV | Progresīvās tehnoloģijas un prasme ļauj ražot Profile VOX līdz šim nepārspējamus kvalitātes produktus, kuru dizains ir pielāgots tirgus prasībām un ar konkurētspējīgu cenu. Ražošanas uzņēmumā Červonakā atrodas viena no modernākajām līnijām profilu ekstrūzijai un viena no lielākajām un modernākajām maisīšanas līnijām Eiropā. Rūpes par vidi un kvalitāti ir kopsaucējs katram ražošanas procesa etapam. Pateicoties tam, Profile VOX produkcija tiek pozitīvi novērtēta revīzijās un inspekcijās, kas tiek veiktas saistībā ar prasību izpildi, lai ražojumus laistu ārvalstu tirgū (ES, Krievija, Kazahstāna).

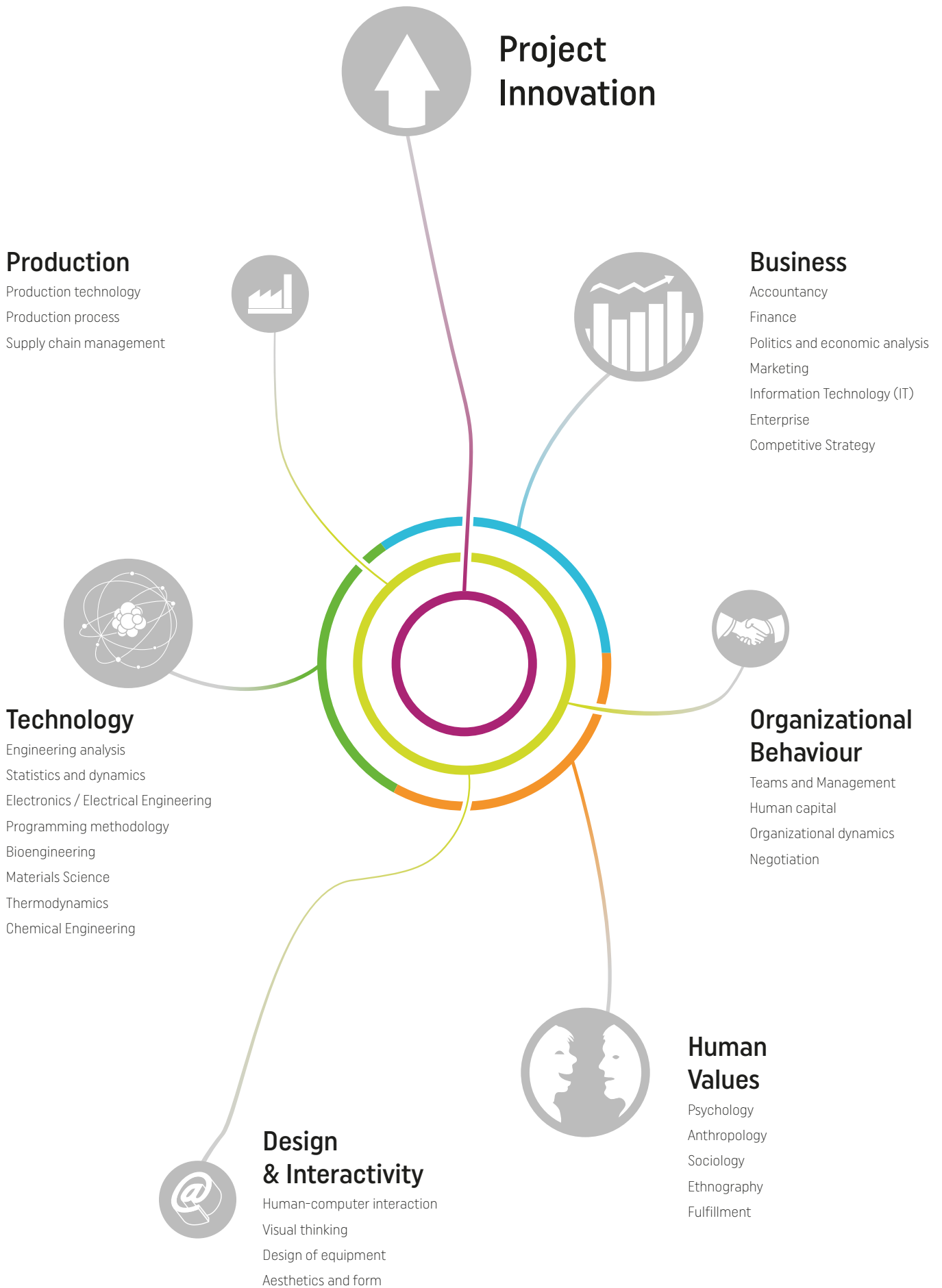
EE | Arenend tehnoloogia ja know-how võimaldavad Profile VOX valmistada tooteid, millel on enneolematu kvaliteet, turu nõudmistele vastav disain ja konkurentsivõimelised hinnad. Czerwonakis paiknevas tootmistehases on kõige kaasaegsemad profiilide väljapressimise liinid Euroopas ja üks kõige suurematest ja kaasaegsematest segamisliinidest. Keskkonna ja kvaliteedi eest hoolitsemine on iga tootmisetapi ühiseks nimetajaks. Selletõttu on Profile VOX tootmine läbinud edukalt arvukalt auditeid ja kontrole, mis on vajalikud selleks, et siseneda välisriikide turgudele, kus on olemas enda (Euroopa Liidu, Venemaa, Kasahstani) nõuded.

CZ | Moderní technologie a know-how umožňují společnosti Profile VOX vytvářet výrobky s doposud nedosažitelnou kvalitou a dizajnem přizpůsobeném trhu a za konkurenční cenu. Výrobní závod v Czerwonaku má jednu

z nejmodernějších extruzních linek a jednu z největších a nejmodernějších míchacích linek v Evropě. Péče o životní prostředí a kvalitu je společným jmenovatelem pro každou výrobní etapu. Kromě jiného i díky tomu jsme absolvovali úspěšně mnoho auditů a kontrol, které jsou součástí zavádění výrobků do prodeje na zahraničních trzích (EU, Rusko, Kazachstán).

SK | Moderné technológie a know-how umožňujú spoločnosti Profile VOX vytvárať výrobky s doteraz nedosiahnuteľnou kvalitou a dizajnom prispôbenom trhu a za konkurenčnú cenu. Výrobný závod v Czerwonaku má jednu z najmodernejších extrúzných linek a jednu z najväčších a najmodernejších miešacích línií v Európe. Starostlivosť o životné prostredie a kvalitu je spoločným menovateľom pre každú výrobnú etapu. Okrem iného aj vďaka tomu úspešne prechádzame mnohými auditmi a kontrolami, ktoré sú súčasťou uvádzania výrobkov do predaja na zahraničných trhoch (EÚ, Rusko, Kazachstan).





PL | Design to dziedzina ściśle związana z rozwojem przemysłu, nauki, inżynierii i technologii a także sztuki. Służy uzyskaniu określonych cech przedmiotów, procesów, usług i powiązań między nimi. Design management jest sposobem zarządzania firmą na wszystkich poziomach jej funkcjonowania. Skutkiem zarządzania firmą w oparciu o design jest integracja takich obszarów jak produkt i produkcja, marketing i komunikacja, grafika, architektura i ekspozycja z psychologią i socjologią co umożliwia optymalne zaspokojenie potrzeb konsumenckich i kreowanie wyjątkowych doświadczeń. To metoda prowadząca do innowacji, która odpowiada na rzeczywiste potrzeby użytkownika. W Profile VOX stosujemy Design Management by tworzyć najlepsze, innowacyjne produkty. Listwa przypodłogowa IZZI to pierwszy z nich.

LT | Dizainas - tai sritis, kuri tiesiogiai susijusi su pramonės, mokslo, inžinerijos ir technologijų vystymu. Jis padeda kurti ir jungti tarpusavyje daiktus, procesus ir paslaugas. Dizaino valdymas - tai įmonės valdymo menas visose jos veiklos lygiuose. Būtent dizaino valdymas leidžia integruoti atskirus procesus, tokius kaip produkcija, rinkodara, komunikacija, grafika, architektūra, ekspozicija ir netgi psichologija bei sociologija. Tai optimalus kelias vartotojų lūkesčių ir poreikių užtikrinimo link. Be to, tai metodas, užtikrinantis ne tik inovacijų diegimą, bet ir nuolat besikeičiančius klientų poreikius. Profile VOX taiko Design Management vardan kokybiškų ir inovatyvių produktų. Grindjuostė IZZI yra viena iš tokios produkcijos pavyzdžių.

LV | Dizains ir joma, kas ir cieši saistīta ar rūpniecības attīstību, zinātnes, inženierzinātņu un tehnoloģijas, kā arī māksas attīstību. Tā vēlas izcelt priekšmetu specifiskās iezīmes, procesus, pakalpojumus un savienojumus starp tiem. Dizaina vadība (design management) ir veids, kā pārvaldīt uzņēmumu visos tā darbības līmeņos. Uzņēmuma dizaina vadības mērķis ir tādu jomu kā produktu un ražošanas, tirdzniecības un sakaru, grafikas, arhitektūras un ekspozīcijas integrāciju ar psiholoģiju un socioloģiju, kas ļauj sniegt optimālu gandarījumu patērētājiem, viņu vajadzībām, radot unikālu pieredzi. Šī metode noved pie jauninājumiem, kas atbilst faktiskām lietotāja vajadzībām. Profile VOX īstenojam dizaina vadību, lai izveidotu labākus, inovatīvus produktus. Pirmais no tiem ir grīdlīste IZZI.

EE | Disain on ala, mis on tihedalt seotud tööstuse, teaduse, inseneritehnika, tehnoloogia ja kunstide arenguga. See võimaldab saavutada esemete, protsesside, teenuste ja nendevaheliste seoste teatud omadusi. Design management kujutab endast firma juhtimise meetodit kõikidel tegevustasanditel. Disainipõhise firma juhtimine võimaldab toote ja tootmise, turunduse ja suhtlemise, graafika, arhitektuuri ja eksponeerimise integreerimist psühholoogiaga ja sotsioloogiaga. See aitab kindlustada tarbijate vajaduste optimaalset rahuldamist ja ainulaadsete kogemuste loomist. See on meetod, mis viib uuendustele, mis vastavad kasutaja tegelikele vajadustele. Firms Profile VOX kasutame design management-i selleks, et valmistada parimaid, innovatiivseid tooteid. Põrandaliist IZZI on neist esimene.

CZ | Design je oblastí přímo související s rozvojem průmyslu, vědy, inženýrství a technologie a také umění. Slouží k získání stanovených charakteristik předmětů, procesů, služeb a návazností mezi nimi. Design management je způsobem řízení firmy na všech úrovních jejího působení. Následkem řízení firmy na základě designu je integrace oblastí jako je výrobek a výroba, marketing a komunikace, grafika, architektura a propojení s psychologií i sociologií co umožňuje optimální uspokojení potřeb zákazníků a vytváření mimořádných zkušeností. Je to metoda, která vede k inovaci a která odpovídá skutečným potřebám uživatele. V společnosti Profile Vox používáme Design Management, abychom vytvářeli nejlepší a nejinovativnější výrobky. Podlahová lišta IZZI je prvním z nich.

SK | Dizajn je oblasťou priamo súvisujúcou s rozvojom priemyslu, vedy, inžinierstva a technológie a takisto umenia. Slúži k získaniu stanovených charakteristik predmetov, procesov, služieb a nadväzností medzi nimi. Design Management je spôsobom riadenia firmy na všetkých úrovniach jeho pôsobenia. Následkom riadenia firmy na základe dizajnu je integrácia oblastí, ako je výrobok a výroba, marketing a komunikácia, grafika, architektúra a prepojenie s psychológiou a sociológiou, čo umožňuje optimálne uspokojenie potrieb zákazníkov a vytváranie mimoriadnych skúseností. Je to metóda, ktorá vedie k inovácii a ktorá zodpovedá skutočným potrebám užívateľa. V spoločnosti Profile Vox používame Design Management, aby sme vytvárali najlepšie a najinovatívnejšie výrobky. Podlahová lišta IZZI je prvým z nich.



WOOD DESIGN Złoty Dąb
WOOD DESIGN Auksinis Ažuolas
WOOD DESIGN Želta Ozola Krāsā
WOOD DESIGN Kuldne Tamm
WOOD DESIGN Zlatý Dub
WOOD DESIGN Zlatý Dub

KERRAFRONT

Okładzina elewacyjna

Elevaciniai fasadai

Fasādes segumi

Fassaadikate

Fasádní krytina

Fasádna krytina



KERRAFRONT

PL | KERRAFRONT to nowoczesna okładzina elewacyjna. Zastosowanie innowacyjnej technologii KERRACORE pozwoliło połączyć w produkcji walory estetyczne i użytkowe. Okładzina jest wyjątkowo trwała i odporna na zmienne warunki atmosferyczne, nie płowieje, nie zmienia kształtu pod wpływem promieni słonecznych i temperatury. Jedną z głównych zalet produktu, jest fakt, że KERRAFRONT w zasadzie nie wymaga konserwacji. Inne materiały, np. drewno, muszą być regularnie malowane, co wymaga czasu i nakładów finansowych. Dzięki elastyczności i niskiej wadze paneli oraz wbudowanym zamkom, montaż okładziny KERRAFRONT jest łatwy i szybki. KERRAFRONT jest w 100% wodoodporny, a jego docięte krawędzie nie wymagają dodatkowego zabezpieczenia.

Produkt posiada 10-letnią gwarancję.

LT | KERRAFRONT yra modernaus fasado apdaila. Inovatyvios KERRACORE technologijos taikymas gaminant mūsų gaminius leido sujungti juose geriausias estetines ir praktiškas savybes. Mūsų fasadai pasižymi ypatingu ilgaamžiškumu ir atsparumu kintančioms aplinkos sąlygoms, dangos nereikia reguliariai prižiūrėti, ji nenublunka nuo saulės spindulių ir nekeičia formos dėl temperatūros svyravimų. Vienas didžiausių gaminių privalumų yra tai, kad KERRAFRONT iš esmės nereikalauja papildomos priežiūros. Kitos medžiagos, pavyzdžiui mediena, privalo būti nuolat dažomos arba kitaip apsaugomos, reikalaujant papildomų investicijų. Dėka apdailos plokščių elastingumo, mažu jų svorio ir lengva jų sujungimo technika, KERRAFRONT fasado plokščių montavimas yra paprastas ir greitas.

Gaminiui skiriama 10 metų garantija.

LV | KERRAFRONT ir mūsdienīga sienu apdare, kas radīta īpaši ārējai apdarei. Inovatīvās KERRACORE tehnoloģijas izmantošana ir devusi iespēju izstrādājumā apvienot estētiskās un funkcionālās priekšrocības. Apdare ir īpaši izturīga pret mainīgiem laika apstākļiem, neizbalē un nedeformējas saules gaismas un temperatūras ietekmē. Viena no izstrādājuma galvenajām priekšrocībām ir tā, ka KERRAFRONT nav nepieciešama regulāra apkope. Citi materiāli, piemēram, koks ir regulāri jākrāso, kas prasa laiku un finansiālus ieguldījumus. Pateicoties apdares dēļu elastīgumam un vieglajam svaram, kā arī īpašai aksesuāru sistēmai, KERRAFRONT apdares dēļu montāža ir ātra un vienkārša. KERRAFRONT ir 100% ūdensizturīgs.

Izstrādājumam ir 10 gadu garantija.

EE | KERRAFRONT on kaasaegne fassaadikate. Innovatiivse KERRACORE tehnoloogia kasutamise võimaldas liita toote esteetilise külje kasutuseelistega. Fassaadikate on erakordselt kulumiskindel ja vastupidav muutlike ilmastikutingimuste suhtes, ei liitu ega muuda kuju päikesevalguse ja temperatuuri mõjul. Üks toote põhilistest eelistest on fakt, et KERRAFRONT praktiliselt ei nõua hooldamist. Muid materjale, nt puitu, tuleb regulaarselt värvida, mis nõuab aja- ja rahalist kulu. Tänu paneelide elastsusele ja väikesele kaalule ning lihtsale ühendus- süsteemile on KERRAFRONT fassaadikate paigaldamine lihtne ja kiire. KERRAFRONT on 100% veekindel ja paneelide lõigatud servad ei nõua täiendavat turvamist.

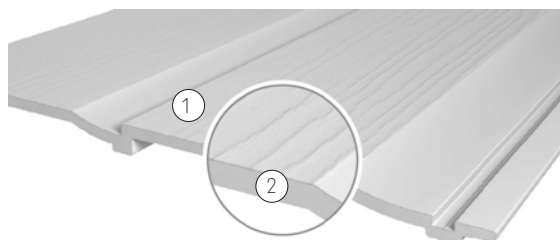
Tootel on 10-aastane garantii.

CZ | KERRAFRONT je moderní fasádní krytina. Použití inovativní technologie KERRACORE umožnilo ve výrobě spojit estetické i užitkové hodnoty. Krytina je mimořádně trvanlivá a odolná vůči proměnlivým atmosférickým vlivům, neztrácí barvu, ani tvar pod vlivem slunečního záření a teploty. Jedna z hlavních výhod výrobku je skutečnost, že KERRAFRONT v zásadě nevyžaduje údržbu. Jiné materiály, např. dřevo, musí být pravidelně malovány, co si vyžaduje čas i finanční náklady. Díky pružnosti a nízké váze panelů a zabudovaným zámkům je montáž krytiny snadná a rychlá. KERRAFRONT je 100% voděvzdorný a jeho okraje nevyžadují dodatečné zabezpečení.

Na výrobek se poskytuje 10 let záruky.

SK | KERRAFRONT je moderná fasádny krytina. Použitie inovatívnej technológie KERRACORE umožnilo spojiť vo výrobe estetické a užitkové hodnoty. Krytina je mimoriadne trvácna a odolná voči premenlivým atmosférickým vplyvom, nestráca farbu ani tvar pod vplyvom slnečného žiarenia a teploty. Jednou z hlavných výhod výrobku je skutočnosť, že KERRAFRONT si v zásade nevyžaduje údržbu. Iné materiály, napr. drevo musia byť pravidelne maľované, čo si vyžaduje čas a finančné náklady. Vďaka pružnosti a nízkej váhe panelov a zabudovaným zámkom je montáž krytiny ľahká a rýchla. KERRAFRONT je 100% vodovzdorný a jeho okraje si nevyžadujú dodatočné zabezpečenie.

Na výrobok sa poskytuje 10 rokov záruky.



PL | Okładziny KERRAFRONT są wykonane w technologii KERRACORE, która wykorzystuje najnowsze osiągnięcia techniki i inżynierii procesowej. Jest to technologia dwuwarstwowa.

① Warstwa wierzchnia (PVC twarde):

- odporna na uderzenia i zarysowania, jest nośnikiem koloru i unikalnej struktury drewna,
- specjalne modyfikatory w technologii Ultra-Therm oraz tzw. „zimne pigmenty” użyte w procesie barwienia wierzchniej warstwy gwarantują najlepszą na rynku odporność na wysokie temperatury i stabilność koloru.

② Rdzeń (PVC spienione):

- cechuje go wysoka gęstość i jednorodność, w rezultacie produkt posiada stabilność wymiarową i wytrzymałość mechaniczną.

LT | Fasado plokštės KERRAFRONT pagamintos iš dvisluoksnės KERRACORE technologijos naudojant inovatyviausius technikos ir inžinerijos pasiekimus.

① Viršūnis sluoksnis (PVC kietieji):

- atsparus dūžiams ir subraižymams,
- pasižymi ilgalaikė spalva ir unikalia medienos struktūra,
- ypatingi technologijos modifikatoriai Ultra-Therm ir taip vadinami "šaltieji pigmentai" naudojami spalvos suteikimo viršūtiniam sluoksniui proceso metu užtikrina geriausią atsparumą aukštomis temperatūroms ir spalvos stabilumą.

② Šerdis (PVC putas):

- aukštas tankis ir vienalytiškumas,
- dėl to gaminys pasižymi stabilumu ir mechaniniu atsparumu.

LV | KERRAFRONT apdares dēji tiek izgatavoti, izmantojot divslāņu tehnoloģiju KERRACORE, kura ietver jaunākos tehnikas un ražošanas procesu inženiersasnēgumus.

① Virskārta (cietais PVC):

- izturīga pret triecieniem un skrāpējumiem, ar krāsu un unikālu koka struktūru,
- īpašie Ultra-Therm tehnoloģijas modifikatori, tā sauktie „aukstie pigmenti”, kas izmantoti virsējās kārtas krāsošanas procesā, garantē vislabāko izturību pret augstām temperatūrām un krāsas noturību.

② Kodols (putotais PVC):

- raksturīgs augsts blīvums un viendabīgums, kā rezultātā izstrādājuma izmēri saglabājas nemainīgi un tas ir izturīgs pret mehānisku iedarbību.

EE | KERRAFRONT fassadikate on valmistatud KERRACORE tehnoloogias, tuginedes kaasaegse tehnika ja tootmistehnoloogia saavutustele. See on kahekihiline tehnoloogia.

① Väliskiht (jäik PVC):

- vastupidav löökidele ja kriimustustele, kannab värvi ja unikaalset puidustruktuuri,
- spetsiaalsed Ultra-Therm tehnoloogias modifikaatorid ja pindmise kihi värvimisel kasutatud nn „külmad pigmentid” garanteerivad parima vastupidavuse kõrgetele temperatuuridele ja värvi püsivuse.

② Sisekiht (PVC vaht):

- sisekihti iseloomustab kõrge tihedus ja homogeensus, mille tulemusena on paneelidel stabiilsed mõõtmed ja mehaaniline vastupidavus.

CZ | Krytina KERRAFRONT je vyrobená technologií KERRACORE, která využívá nejnovější poznatky techniky a procesního inženýrství. Je to dvouvrstvá technologie.

① Povrchová vrstva (Tvrdé PVC):

- odolná vůči úderům a škrábancům, je nosičem barvy a unikátní struktury dřeva,
- speciální modifikátory technologie Ultra-Therm a tzv. „studené pigmenty” použité v procesu barvení vrchní vrstvy garantují na trhu nejlepší odolnost vůči vysokým teplotám a stabilitu barevnosti.

② Jádro (pěnové PVC):

- je charakterizováno vysokou hustotou a homogenitou, což má za následek rozměrovou stabilitu a mechanickou odolnost.

SK | Krytina KERRAFRONT je vyrobená technológiou KERRACORE, ktorá využíva najnovšie poznatky techniky a procesného inžinierstva. Je to dvojrstvová technológia.

① Povrchová vrstva (Tvrdé PVC):

- odolná proti úderom a škrabancom, je nosičom farby a unikátnej štruktúry dreva,
- špeciálne modifikátory technológie Ultra-Therm a tzv. „studené pigmenty” použité v procese farbenia vrchnej vrstvy garantujú na trhu najlepšiu odolnosť voči vysokým teplotám a stabilitu farebnosti.

② Jadro (Penové PVC):

- charakterizuje ho vysoká hustota a homogenita, čo má za následok rozmerovú stabilitu a mechanickú odolnosť.



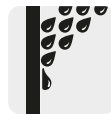
WOOD DESIGN Złoty Dąb
WOOD DESIGN Anksinis Ažuolas
WOOD DESIGN Zelta Ozola Krāsā
WOOD DESIGN Kulona Tamm
WOOD DESIGN Zlatý Dub
WOOD DESIGN Zlatý Dub

KERRAFRONT

Zalety • Privalumai • Priekšrocības • Eelised • Výhody • Výhody



odzwierciedlenie naturalnego drewna • natūralaus medžio imitacija • dabiska koka struktūra • loodusliku puidu imitatsioon • imitace přírodního dřeva • imitácia prírodného dreva



wodoodporny • atsparumas vandeniui ir drėgmei • izturīgs pret ūdeni un mitrumu • veekindlus, niiskuskindlus • voděvzdornost, odolnost vůči vlhkosti • vodovzdornost, odolnost voči vlhkosti



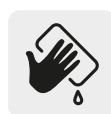
odporny na uderzenia • atsparumas smūgiams • izturīgs pret triecieniem • lõõgikindel • odolnost vůči úderům • odolnost voči úderom



odporny na szkodniki • atsparumas kenkėjams • izturīgs pret kaitēkļiem • kahjurikindel • odolnost vůči škůdcům • odolnost voči škodcom



nie wymaga konserwacji • nereikalauja papildomos priežiūros • nav vajadzīga konservācija • ei vaja hooldamist • nevyžaduje údržbu • nevyžaduje údržbu



łatwy w utrzymaniu czystości • lengvai palaikoma švara • viegli tīrāmi • lihtne puhastada • snadno se udržuje čistý • ľahko sa udržuje čistý



łatwy montaż • lengvas montavimas • viegla montāža • lihtne paigaldus • ľahká montáž • ľahká montáž



szybki montaż • greitas montavimas • ātra montāža • kiire paigaldus • rychlá montáž • rychlá montáž



wentylacja fasady • uztikrina fasadų vēdināmu • fasādes ventilācija • võimaldab fassaadi ventileerimist • umožňuje ventilaci fasády • umožňuje ventiláciu fasády



idealne pokrycie docieplenia fasady • ideali apšiltinimo danga • ideāls segums fasādes izolācijai • ideāle fassaadi soojusisolatsiooni kattena • ideālní pokrytí zateplení fasády • ideāle pokrytie zateplenia fasády



lekkość uławiająca montaż i nie obciążająca konstrukcji • lengvas montavimas ir grakšti konstrukcija • Neliels svars un viegla montāžas nenoslogo konstrukciju • paigaldamist lihtsustav ja konstruktsiooni mittekoormav kergus • lehkost usnadňující montáž a nezatěžující konstrukci • ľahkost uľahčujúca montáž a nezaťažujúca konštrukciu



wykorzystanie najnowszej technologii • naujausių technologijų naudojimas • izmantotas visjaunākās tehnoloģijas • uusima tehnoloogia kasutamise • využití nejnovějších technologií • využitie najnovších technológií



gwarancja 10 lat • 10 metų garantija • 10 gadu garantija • 10-aastane garantii záruka • 10 let záruka • záruka 10 rokov



przyjazny dla środowiska • draugiškas aplinkai • draudzīgs apkārtējai videi • keskkonnasõbralik • ekologický • ekologický



CLASSIC FS-202 Szary / Antracyt
CLASSIC FS-202 Piłkas / Antracītas
CLASSIC FS-202 Pelēks / Antracīta Krāsā
CLASSIC FS-202 Hall / Antratsiit
CLASSIC FS-202 Sivý / Antracit
CLASSIC FS-202 Sivý / Antracit

PL | Kolekcja CLASSIC to podstawowa linia z gamą dziewięciu kolorów, zarówno jasnych jak i ciemnych. Piękna faktura drewna oraz matowa powierzchnia pozwalają uzyskać niezwykle estetyczną fasadę na lata.

Kolekcja CLASSIC jest dostępna dla paneli pojedynczych (FS-201) oraz paneli podwójnych (FS-202).

LT | Kolekcija CLASSIC tai pagrindinė spalvos linija devynių tamsių ir šviesių spalvų gamoje. Nuostabi medienos faktūra ir matinis paviršius užtikrina išskirtinai estetišką fasadą metams. Prieinamos spalvos: FS-201 (viengubas panelis) ir FS-202 (dvigubas panelis).

LV | CLASSIC kolekcija ir pamatlīnija ar deviņu krāsu gammu, kas ietver kā gaišās, tā tumšās krāsas. Skaista koka struktūra un matēta virsma ļauj iegūt īpaši estētisku fasādi, kas kalpos gadiem ilgi. CLASSIC kolekcija ir pieejama gan viendabīgiem paneļiem (FS-201), gan divdabīgiem (FS-202).

EE | CLASSIC kollektsoon on põhiline tooteliin üheksa värvitooni, heledate ja tumedate, valikuga. Illus puidu tekstuur ja tuhm pealispind garanteerivad erakordselt esteetilise fassaadi paljudeks aastateks. CLASSIC kollektsoon on saadaval üksikutele (FS-201) ja topelt- paneelidele (FS-202).

CZ | Kolekce CLASSIC je základní linií z palety devíti barev - jasných i tmavých. Pěkná struktura dřeva a matný povrch umožňují získat mimořádně estetickou fasádu na léta. Kolekce CLASSIC je dostupná pro jednoduché panely (FS-201) a dvojité panely (FS-202).

SK | Kolekcija CLASSIC je základnou líniou z palety deviatich farieb - jasných a tmavých. Pekná štruktúra dreva a matný povrch umožňujú získať mimoriadne estetickú fasádu na dlhé roky. Kolekcija CLASSIC je dostupná pre jednoduché panely (FS-201) a dvojité panely (FS-202).

KERRAFRONT CLASSIC

Kolorystyka • Spalvų gama • Krāsu gamma • Värvitoonid • Barevnost • Farebnost

FS-201, FS-202



Biały
Baltas
Balts
Valge
Bily
Biely



Krem
Kreminis
Krēmkrāsas
Kreem
Krémový
Krémový



Bež
Pilkšvas
Bēšs
Beež
Běžový
Běžový



Jasnoszary
Šviesiai Pilkas
Gaiši Pelēks
Helehall
Svëtle Šedá
Svetlo Šedá



Claystone
Claystone
Claystone
Claystone
Jilovec
Ílovec



Oliwkowy
Alyvuogilų Spalva
Olivkrāsā
Oliiv
Olivový
Olivový



Szary
Pilkas
Pelēks
Hall
Šedá
Šedá



Szary Kwarcowy
Pilkas Kvarcinis
Kvarca Pelēks
Kvartshall
Šedá Písková
Sivá Piesková



Antracyt
Antracitas
Antracīta Krāsā
Antratsiit
Antracit
Antracit



WOOD DESIGN Srebrnoszary
WOOD DESIGN Piilkšvai Sidabrinis
WOOD DESIGN Sudraba Pelēkā Krāsā
WOOD DESIGN Hōbehall
WOOD DESIGN Střřbrno Šedā
WOOD DESIGN Strieborno Sivā

PL | WOOD DESIGN to unikalna kolekcja w kolorach naturalnego drewna. Wiernie oddaje jego ciepłą naturę i głębię, dzięki połączeniu kilku barw na powierzchni. Idealnie łączy trwałość i ponadczasowe piękno natury. Kolekcja WOOD DESIGN jest dostępna dla paneli pojedynczych (FS-201).

LT | WOOD DESIGN - tai unikali elevacinių dangų kolekcija natūralaus medžio spalvos, perteikianti jo šilumą. Puikiai jungia panelių fasadams funkcionalumą ir natūralaus medžio grožį. Prieinamos spalvos: FS-201 (viengubas panelis).

LV | WOOD DESIGN ir unikāla dabīgā koka krāsu kolekcija. Pateicoties vairāku krāsu apvienojumam uz virsmas, tā atspoguļo koka silto raksturu un dziļumu. Lieliski apvieno dabiskumu un mūžīgo skaistumu. WOOD DESIGN kolekcijā ir pieejami tikai viendabīgi (FS-201) apdares paneli.

EE | WOOD DESIGN on loodusliku puidu toonides unikaalne kollektsoon. Tänu mitme värvitooni liitmisele imiteerib usutavalt puidu soojust ja sügavust. Ühendab ideaalselt vastupidavuse ja looduse ajatu ilu. WOOD DESIGN kollektsoon on saadaval üksikute paneelide raames (FS-201).

CZ | WOOD DESIGN je unikátní kolekci v barvách přírodního dřeva. Dokonale imituje jeho přírodní barvu a hloubku, díky spojení několika barev na povrchu. Ideálně spájí trvácnost a nadčasovou krásu přírody. Kolekce WOOD DESIGN je dostupná pro jednotlivé panely (FS-201).

SK | WOOD DESIGN je unikátnou kolekciou vo farbách prírodného dreva. Verne imituje jeho teplo a hĺbku, vďaka spojeniu niekoľkých farieb na povrchu. Ideálne spája trvácnosť a nadčasovú krásu prírody. Kolekcia WOOD DESIGN je dostupná pre jednotlivé panely (FS-201).

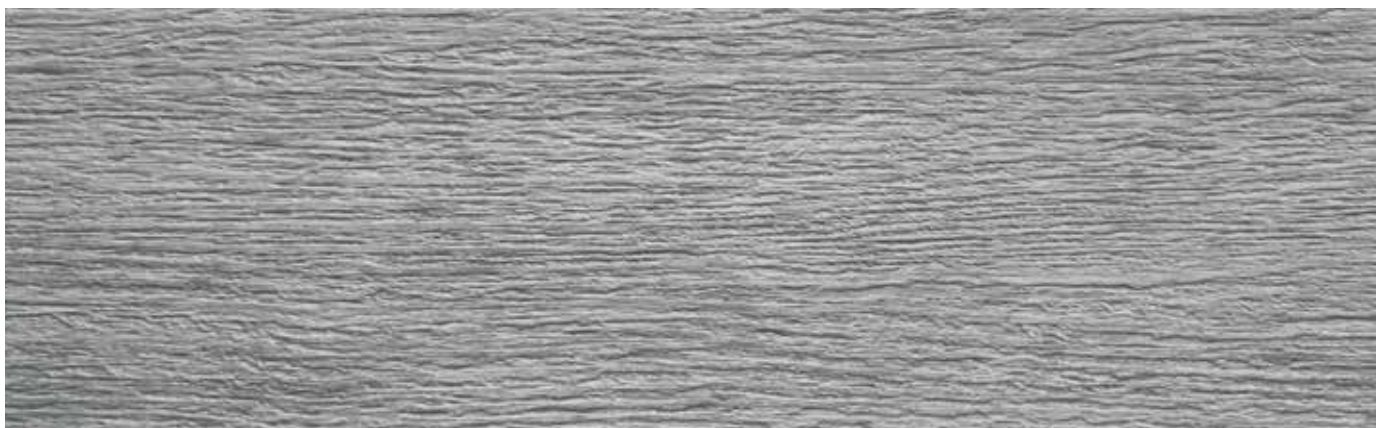
KERRAFRONT WOOD DESIGN

Kolorystyka • Spalvų gama • Krāsu gamma • Vārvitoonid • Barevnost • Farebnost'

FS-201



Grafit
Grafitas
Grafitā Krāsā
Grafit
Grafit
Grafit



Srebrnoszary
Pilkšvai Sidabrinis
Sudraba Pelēkā Krāsā
Höbehall
Stříbrno Šedá
Striebornó Sivá



Zloty Dąb
Auksinis Ažuolas
Zelta Ozola Krāsā
Kuldne Tamm
Zlatý Dub
Zlatý Dub



T-REX Niebieski
T-REX Mėlynas
T-REX Zils
T-REX Sinine
T-REX Modrý
T-REX Modrý

PL | T-REX to kolekcja paneli elewacyjnych o głębokiej fakturze prawdziwego drewna, z widocznymi pionowymi śladami piły tworzącymi rustykalny, naturalny efekt. Idealny do stworzenia oryginalnego charakteru domu, dla osób ceniących sobie piękno oraz szukających trwałego, bezobsługowego rozwiązania. Kolekcja T-REX jest dostępna dla paneli podwójnych (FS-202).

LT | T-REX - tai elevacinių dangų kolekcija, pasižyminti elastinga ir gilia tikrojo medžio faktūra. Tai natūralaus ir rustikalinio įvaizdžio sintezė, kuriai būdingas ilgaamžiškumas. Tobulas siekiant sukurti individualų Jūsų namų interjerą, ypač vertinamas žmonių, kurie yra neabejingi medžio grožiui ir taurumui bei ieško ilgalaikio ir neįnoringo sprendimo. Prienamos spalvos: FS-202 (panelis dvigubas).

LV | T-REX ir fasādes paneļu kolekcija ar elegantu, dziļu dabīgā koka struktūru. Tajā apvienojas dabisks, lauku stila izskats un nepārspējama izturība. Ideāls produkts, lai izveidotu mājas fasādi ar individuālu raksturu, tiem, kas ciena koka skaistumu un meklē izturīgu risinājumu. T-REX kolekcijā ir pieejami tikai divdaļīgi (FS-202) apdares paneļi.

EE | T-REX on tõelise puidu sügava tekstuuriga fassaadipaneelide kolleksioon, millel on näha vertikaalseid saejälgi, mis annavad rustikaalse ja loomuliku efekti. Selline fassaadipaneelide kolleksioon aitab luua ideaalset kodu neile, kes hindavad ilu ja otsivad lahendust, mis oleks püsiv ja hooldusvaba. T-REX kolleksioon on saadaval topeltpaneelidele (FS-202).

CZ | T-REX je kolekce fasádních panelů s hlubkou strukturou přírodního dřeva, s viditelnými stopami po pilování, které tvoří rustikální a přirozený efekt. Je ideální pro vytvoření originálního charakteru domu, pro osoby oceňující krásu a hledající trvalé a bezúdržbové řešení. Kolekce T-REX je dostupná pro dvoudílné panely (FS-202).

SK | T-REX je kolekcia fasádnych panelov s hlbokou štruktúrou prírodného dreva, s viditeľnými stopami po pilovaní, ktoré tvoria rustikálny a prirodzený efekt. Je ideálny pre vytvorenie originálneho charakteru domu, pre osoby oceňujúce krásu a hľadajúce trvalé a bezúdržbové riešenie. Kolekcja T-REX je dostupná pre dvojdielne panely (FS-202).

KERRAFRONT T-REX

Kolorystyka • Spalvų gama • Krāsu gamma • Vārvitoonid • Barevnost • Farebnost'

FS-202



Krem
Kreminis
Krēmkrāsas
Kreem
Krémový
Krémový



Bež
Pilkšvas
Bēšs
Beež
Bēžový
Běžový



Piaskowy
Smēlio Spalvos
Smiļšu Krāsā
Liivkollane
Pískový
Pieskový



Niebieski
Mēlynas
Zils
Sinine
Modrý
Modrý



WOOD DESIGN Złoty Dąb
WOOD DESIGN Auksinis Ažuolas
WOOD DESIGN Zelta Ozola Krāsā
WOOD DESIGN Kuldne Tamm
WOOD DESIGN Zlatý Dub
WOOD DESIGN Zlatý Dub

PL | CONNEX – to opatentowana*, innowacyjna metoda łączenia paneli okładzinowych FS-201 na długości. Panele z tego systemu mają długość 2,95 m i są wyposażone we wbudowane specjalne zaczepy na każdym końcu, dzięki czemu ich instalacja jest szybsza i łatwiejsza oraz nie wymaga dodatkowych akcesoriów. W rezultacie doczołowe połączenia systemu CONNEX są bardzo estetyczne i prawie niewidoczne na powierzchni ściany.

*Patent Europejski zgłoszony.

LT | CONNEX – tai patentuotas ir novatoriškas* panelių FS-201 jungimo metodas. Panelių ilgis siekia 2,95 m ir kiekviename panelio gale yra įmontuoti užkabiniamai. Tai padeda juos greitai ir lengvai sumontuoti be papildomų elementų. CONNEX jungiamosios sistemos yra praktiškai nematomos ant sienų ir neturi papildomų priedų. Nuo šiol būtent CONNEX diktuoja naujausius estetikos ir montavimo standartus ir tendencijas.

*Užregistruotas europietiškas patentas.

LV | CONNEX – patentēta*, inovatīva metode apdares paneļu FS-201 savienošanai to garumā. Šīs sistēmas paneļu garums ir 2,95 m un to abos galos ir īpaši iebūvēti savienojumi, pateicoties kam, uzstādīšana ir daudz ātrāka un vieglāka, bez papildus elementiem. Tā rezultātā, CONNEX savienojumi uz sienas virsmas ir estētiski un gandrīz nemanāmi.

*Eiropas Patents pieteikts.

EE | CONNEX – see on patenteeritud*, innovatiivne kattepaneelide FS-201 pikisuunalise ühendamise meetod. Selles süsteemis ühenda- tavate paneelide pikkus on 2,95 m ja nende otses on spetsiaalsed sisseehitatud kinnitused, täna millele on paneelide paigaldamine kiirem ja lihtsam ega nõua lisatarvikuid. Tänu sellele on CONNEX süsteemis teatud ühendused väga esteetilised ja seina pinnal peaaegu nähtamatud.

*Euroopa patenditaotlus esitatud.

CZ | CONNEX – je patentovaná*, inovativní technologie spájení obkladových panelů FS-201 na délku. Panely z tohto systému mají délku 2,95 m a jsou vybaveny speciálními úchyty na každém konci, díky čemu je jejich instalace rychlá a snadná a nevyžaduje dodatečné nástroje. Výsledkem jsou estetické a neviditelné spoje systému CONNEX na zdi.

*Ohlášený evropský patent

SK | CONNEX – je patentovaná*, inovatívna technológia spájania obkladových panelov FS-201 na dĺžku. Panely z tohto systému majú dĺžku 2,95 m a sú vybavené špeciálnymi úchytmi na každom konci, vďaka čomu je ich inštalácia rýchla a jednoduchá a nevyžaduje si dodatočné nástroje. Výsledkom sú estetické a neviditeľné spoje systému CONNEX na stene.

* Ohlášený európsky patent

CONNEX SYSTEM

Połączenie w systemie CONNEX • CONNEX jungiamosios sistemos • Savienojumi CONNEX sistēmā • Ühendus CONNEX süsteemis • Spájení v systému CONNEX • Spájanie v systéme CONNEX



Połączenie za pomocą łącznika J-201 • Sujungimas J-201 jungiamojo priedo pagalba • Savienojums ar savienotāja J-201 palīdzību • Ühendus J-201 konnektori abil • Spojování pomocí spojky J-201 • Spájanie pomocou spojky J-201



Łączenie paneli FS-201 • Sujungimo būdas FS-201 • Paneļu savienošana FS-201 • Paneelide ühendamine FS-201 • Spojování panelů FS-201 • Spájanie panelov FS-201



KERRAFRONT

Produkt • Gaminys • Produkts • Toode • Výrobek • Výrobok

FS-201

Panel pojedynczy • Viengubas panelis • Viendalģis panelis • Üksikpaneel • Jednodlní panel • Jednodielny panel

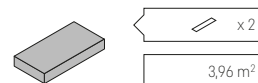
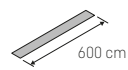
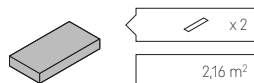
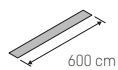
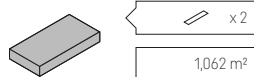
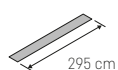


FS-202

Panel podwójny • Dvigubas panelis • Divdalģis panelis • Topeltpaneel • Dvojitý panel • Dvojitý panel



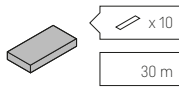
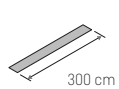
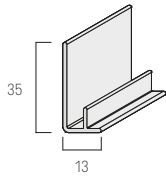
CONNEX SYSTEM



Wykończenia • Užbaigimo elementai • Apdares elementi • Viimistlemine • Dokončovaci prvky • Dokončovaci prvky

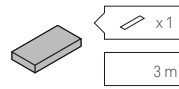
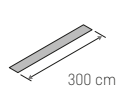
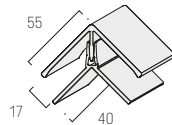
FS-211

Listwa startowa • Pirminē grindjuostē • Starta lište • Stardiliist • Startovací lišta • Štartovacia lišta



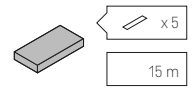
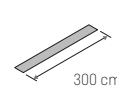
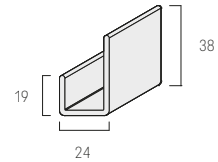
FS-222

Narožnik uniwersalny (dwuczęściowy) • Universalus kampinis elementas (dviiejų dalių) • Universālais stūris (divdaļīgs) • Universaalne nurgaliist (kaheosaline) • Univerzālnī roh (dvoudílný) • Univerzālny roh (dvojdielny)



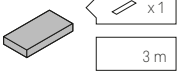
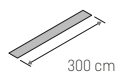
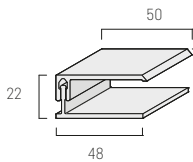
FS-251

Listwa uniwersalna U • Universāli grindjuostē U • Universālā lište U • Universaalne liist U • Univerzālnī lišta U • Univerzālna lišta U



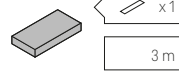
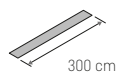
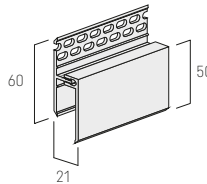
FS-252

Listwa końcowa (dwuczęściowa) • Užbaigiamoji grindjuostē (dviiejų dalių) • Nobeiguma lište (divdaļīgs) • Lõpuliist (kaheosaline) • Koncová lišta (dvoudílný) • Koncová lišta (dvojdielny)



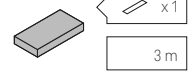
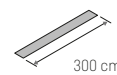
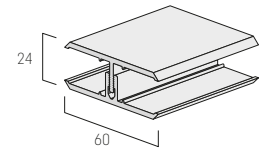
FS-262

Listwa wentylacyjna (dwuczęściowa) • Ventilācinē juostelē (dviiejų dalių) • Ventilācijas lište (divdaļīgs) • Ventialatsiooniliist (kaheosaline) • Ventilāčnī lišta (dvoudílný) • Ventilāčnā lišta (dvojdielny)



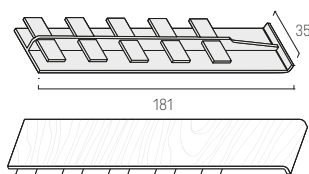
FS-282

Łącznik (dwuczęściowy) • Sujungimo elementas (dviiejų dalių) • Savienotājs (divdaļīgs) • Konnektor (kaheosaline) • Spojka (dvoudílná) • Spojka (dvojdielna)



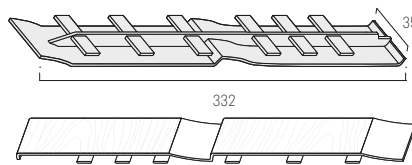
J-201

Łącznik dla FS-201 • Sujungimo elementas FS-201 • Savienotājs FS-201 • Konnektor FS-201 • Spojka pro FS-201 • Spojka pre FS-201



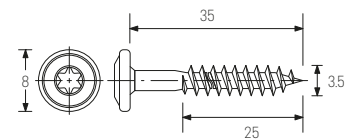
J-202

Łącznik dla FS-202 • Sujungimo elementas FS-202 • Savienotājs FS-202 • Konnektor FS-202 • Spojka pro FS-202 • Spojka pre FS-202



VOX INOX-UP3.5X35-TX15-A2

Wkręt montażowy • Montavimo varžtas • Montāžas skrūve • Paigalduskruvi • Montážní šroub • Montážna skrutka

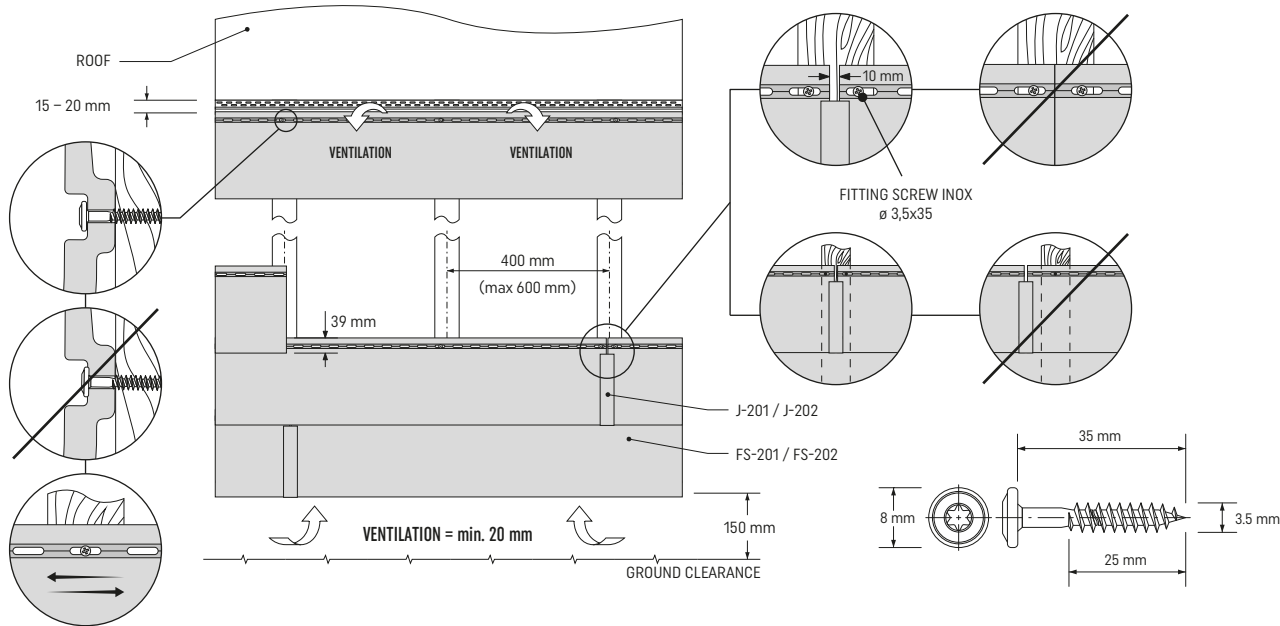


KERRAFRONT

Wskazówki do montażu • Montavimo nurodymas • Montāžas piezīmes • Paigaldusjuhised • Pokyny k montáži • Pokyny k montáži

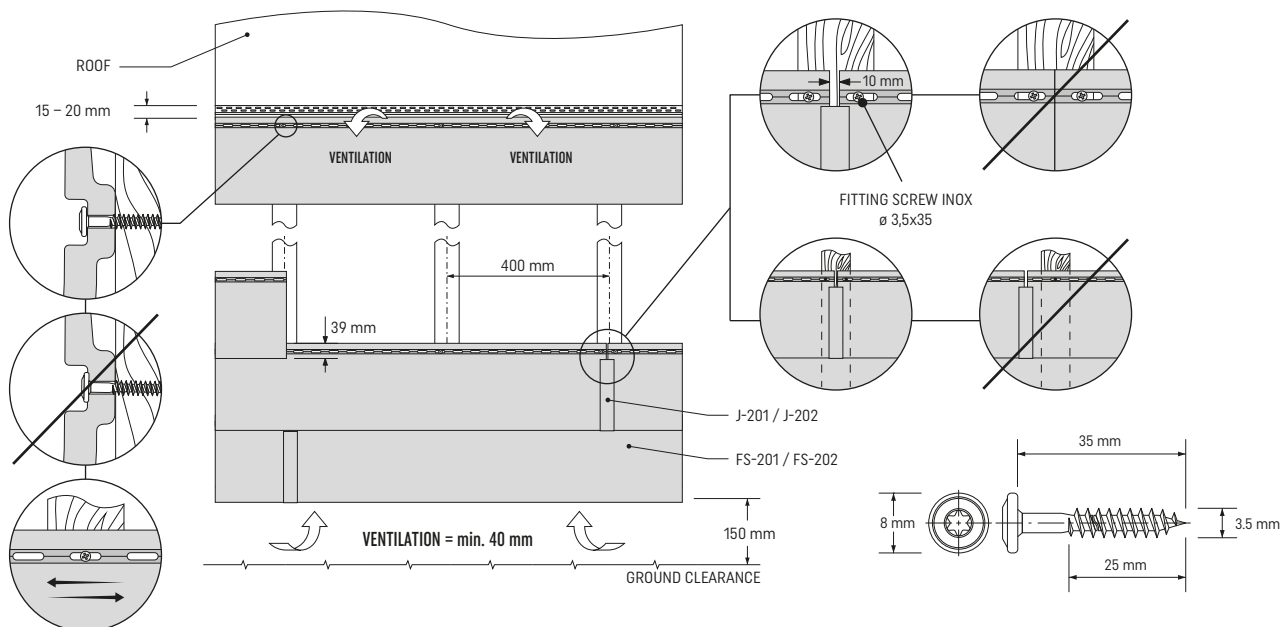
Instalacja pozioma - zasady ogólne, KOLORY JASNE, FS-201, FS-202 • Horizontalaus montavimo - taisyklės, ŠVIESIOS SPALVOS, FS-201, FS-202 • Horizontāla montāža - galvenie noteikumi, GAIŠĀM KRĀSĀM, FS-201, FS-202 • Horizontaalne paigaldus - üldeskirjadedega, VALGUSE VĀRVID, FS-201, FS-202 • Horizontální instalace - obecná pravidla, SVĚTLÉ BARVY, FS-201, FS-202 • Horizontālnā inštālācija - vāeobecnā pravīdlā, SVĒTLĒ FARBY, FS-201, FS-202

Kolory jasne: biały (WH), krem (CR), beż (BE), jasnoszary (LG), claystone (CS), piaskowy (SA) • Ryškios spalvos: balta (WH), kreminė (CR), pilkas (BE), šviesiai pilka (LG), antracito pilka (CS), smėlio (SA) • Gaišām krāsām: balts (WH), krēmkrāsas (CR), bēžs (BE), gaiši pelēks (LG), claystone (CS), smilšu krāsā (SA) • Valguse värvid: valge (WH), kreem (CR), beez (BE), helehall (LG), claystone (CS), liivkol lan e (SA) • Světlé barvy: bílý (WH), krémový (CR), béžový (BE), svetlo šedá (LG), ilovec (CS), pískový (SA)



Instalacja pozioma - zasady ogólne, KOLORY CIEMNE, FS-201, FS-202 • Horizontalaus montavimo - taisyklės, TAMSIOS SPALVOS, FS-201, FS-202 • Horizontāla montāža - galvenie noteikumi, TUMŠĀM KRĀSĀM, FS-201, FS-202 • Horizontaalne paigaldus - üldeskirjadedega, TUMEDAD VĀRVID, FS-201, FS-202 • Horizontální instalace - obecná pravidla, TMAVÉ BARVY, FS-201, FS-202 • Horizontālnā inštālācija - vāeobecnā pravīdlā, TMAVĒ FARBY, FS-201, FS-202

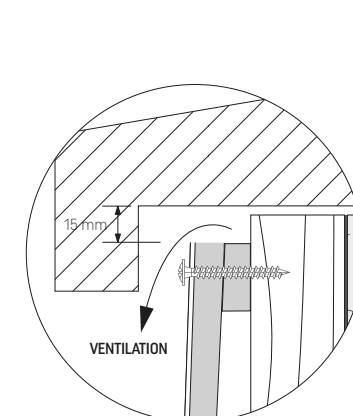
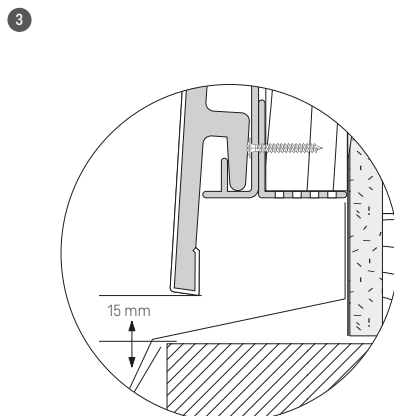
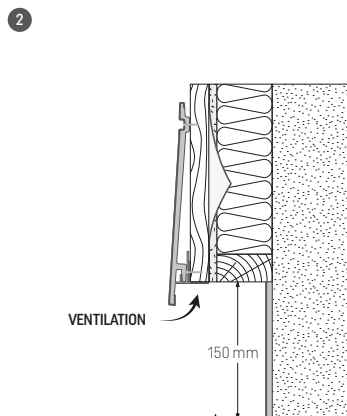
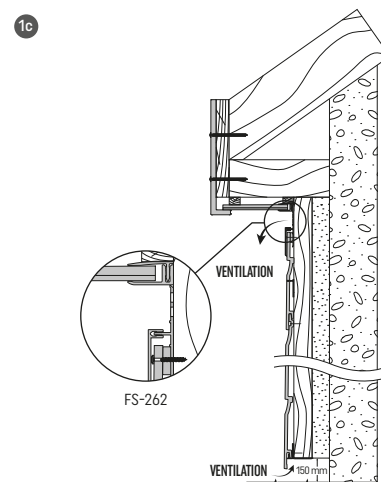
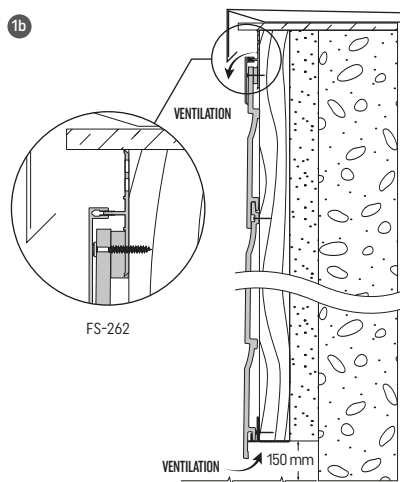
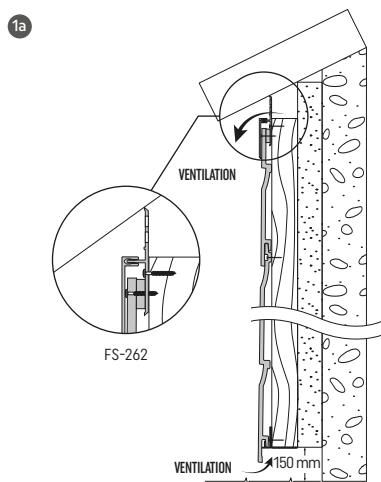
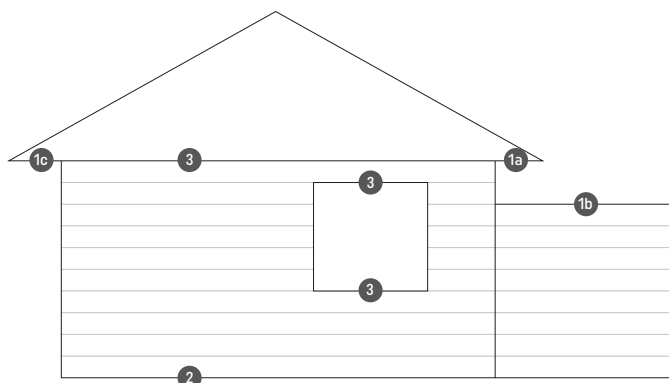
Kolory ciemne: antracyt (AN), oliwkowy (OL), szary (GR), szary kwarcowy (QG), Wood Design grafit (GP), Wood Design srebrnoszary (SG), Wood Design złoty dąb (GO), niebieski (BL) • Tamsios spalvos: antracitas (AN), alyvuogių spalva (OL), pilkas (GR), pilkas kvarcinis (QG), Wood Design grafitas (GP), Wood Design pilkšvai sidabrinis (SG), Wood Design auksinis ažuolas (GO), mėlynas (BL) • Tumšām krāsām: antracīta krāsā (AN), olīvkrāsā (OL), pelēks (GR), kvarca pelēks (QG), Wood Design grafiņa krāsā (GP), Wood Design sudraba pelēkā krāsā (SG), Wood Design zelta ozola krāsā (GO), zils (BL) • Tumedad värvid: antratsiit (AN), oliiv (OL), hall (GR), kvartshall (QG), Wood Design grafit (GP), Wood Design hõbehall (SG), Wood Design kuldne tamm (GO), sinine (BL) • Tmavé barvy: antracit (AN), olivový (OL), světle šedá (GR), šedá písková (QG), Wood Design grafit (GP), Wood Design stříbrno šedá (SG), Wood Design zlatý dub (GO), modrý (BL) • Tmavé farby: antracit (AN), olivový (OL), svetlo šedá (GR), sivá písková (QG), Wood Design grafit (GP), Wood Design strieborno sivá (SG), Wood Design zlatý dub (GO), modrý (BL)



Wskazówki do montażu • Montavimo nurodymas • Montāžas piezīmes • Paigaldusjuhised • Pokyny k montáži • Pokyny k montáži

Wentylacja • Ventilacija • Ventilācija • Ventilatsioon • Ventilace • Ventilácia

Prawidłowa wentylacja fasady wymaga zapewnienia otwartego wlotu i wylotu powietrza u dołu i na górze okładziny • Tinkamam fasado vēdinimui būtina uztikrinti oro pateikimā ir ištraukimā apkalimo viršuje ir apačioje • Pareizai fasādes ventilācijai nepieciešams nodrošināt brīvu gaisa ieplūdi un izvadi apšuvuma augšpusē un apakšpusē • Fassaadi õige ventilatsioon jaoks tuleb tagada vaba õhu sissevool ja ärajuhtimine voodri ülemises ja alumises osas • Správna ventilace fasády vyžaduje otvorený vstup a výstup vzduchu na spodní a horní straně obkladu • Správna ventilácia fasády vyžaduje otvorený vstup a výstup vzduchu na spodnej a hornej strane obkladu

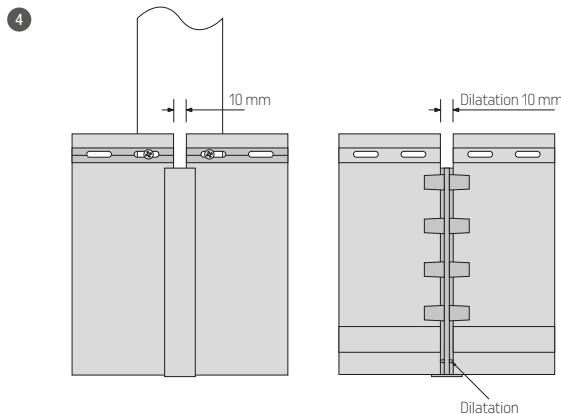
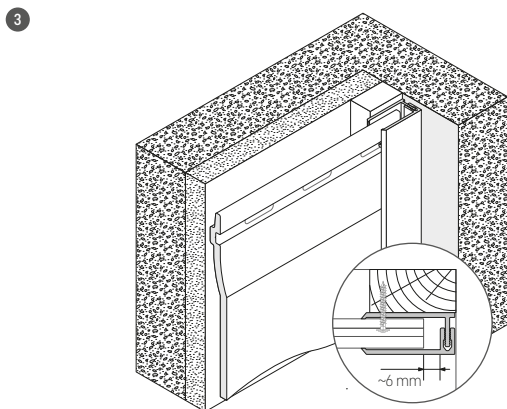
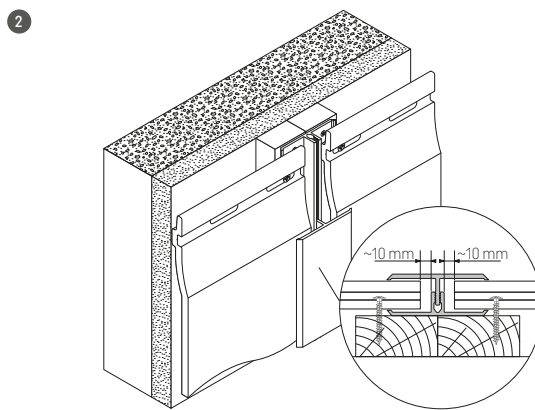
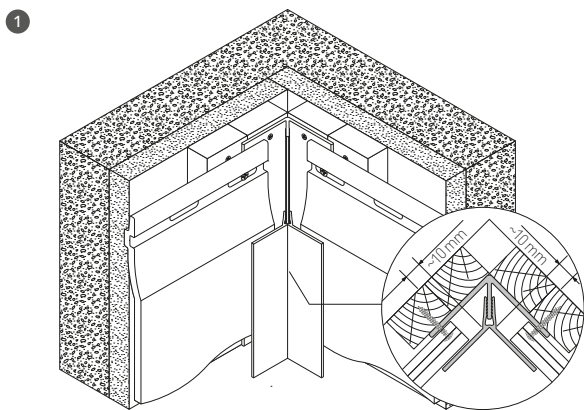
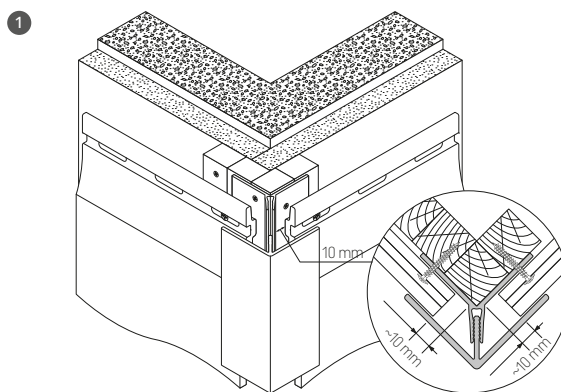
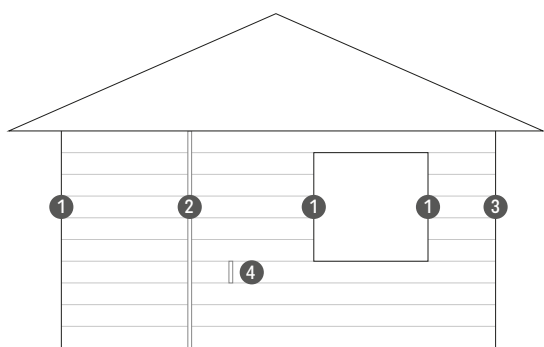


KERRAFRONT

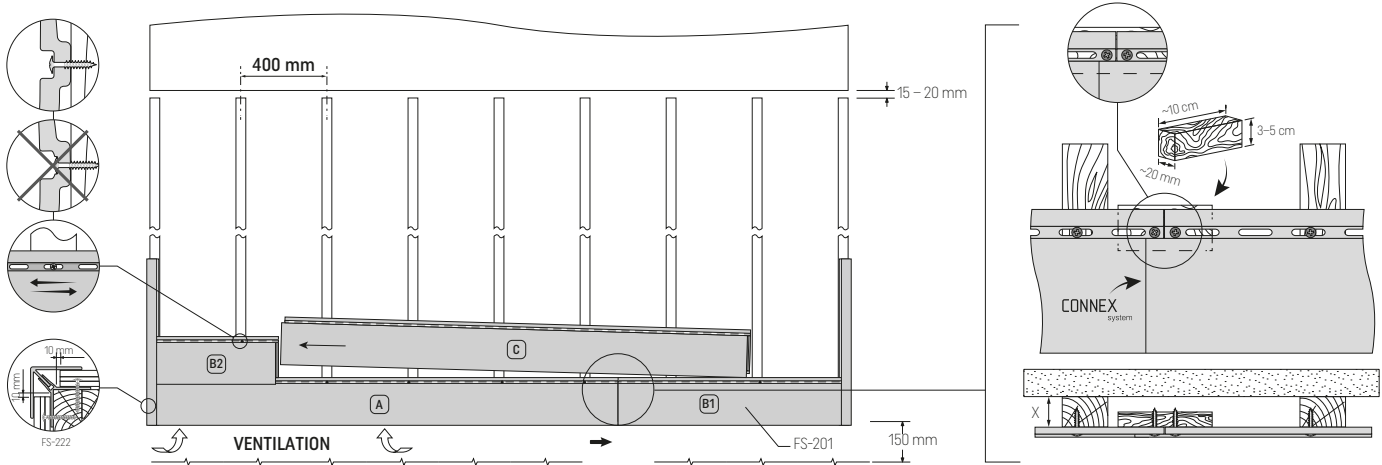
Wskazówki do montażu • Montavimo nurodymas • Montāžas piezīmes • Paigaldusjuhised • Pokyny k montáži • Pokyny k montáži

Dylatacja • Dilatacija • Dilatācija • Dilatatsioon • Dilatace • Dilatácia

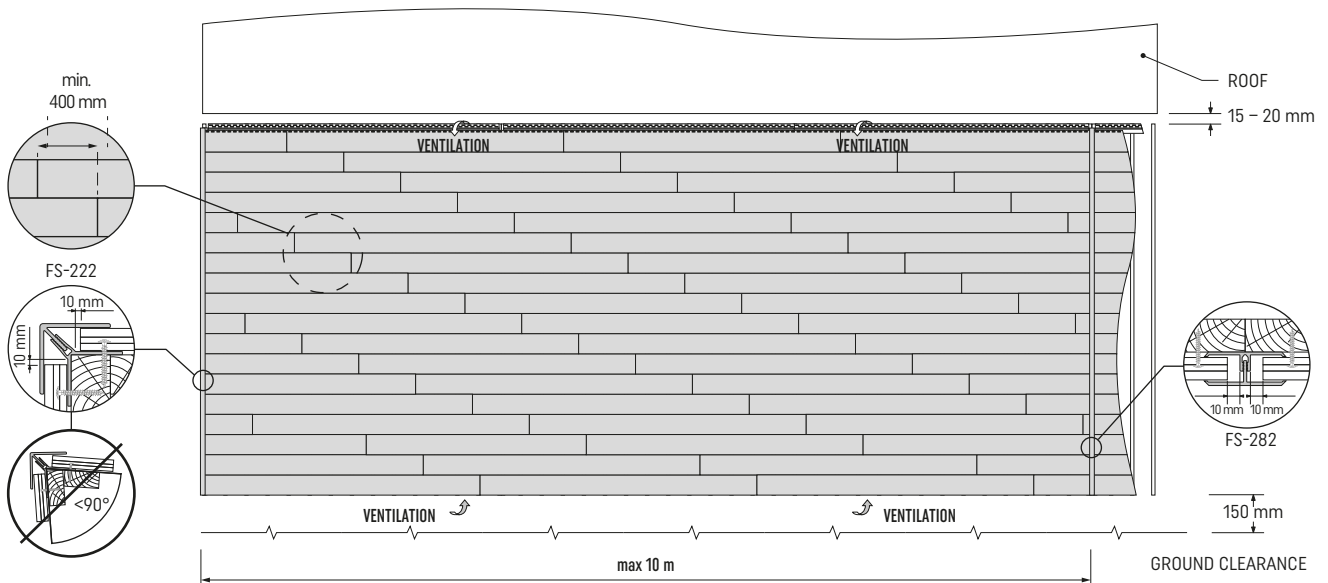
Prawidłowa dylatacja wymaga: 1. zachowania odpowiednich odstępów dylatacyjnych na końcach paneli, 2. przykręcania paneli w sposób umożliwiający ich ruch, 3. wkręcania wkrętów w środku otworów montażowych, w odległości co najmniej 1 cm od ich skrajów • Atsižvelgiant į plėtimąsį reikia: 1. išlaikyti tinkamus atstumus tarp sujungimų plokščių galuose, 2. prisukti plokštes tokiu būdu, kad jos galėtų judėti, 3. sukti varžtus montavimo skylės viduryje, bent 1 cm atstumu nuo kraštų • Lai izveidotu pareizu kompensācijas šuvi nepieciešams: 1. saglabāt atbilstošas kompensācijas šuves atstarpes paneļu galos, 2. paneļus pieskrūvēt tādā veidā, lai būtu iespējama to kustība, 3. skrūves ieskrūvēt montāžas atveres vidū, saglabājot vismaz 1 cm attālumu no atveres malas • Õige kompensatsiooni tagamiseks tuleb: 1. säilitada õiged kompensatsioonivuugid paneelide otstes, 2. kruvida paneelid külge nii, et need saaksid liikuda, 3. keerata kruvid montaažiava keskele, nii et need jäävad ava servast vähemalt 1 cm kaugusele • Správna dilatace vyžaduje: 1. zachování příslušných dilatačních odstupů na koncích panelů, 2. montáž panelů způsobem umožňujícím jejich pohyb, 3. šroubování šroubů do středu montážních otvorů ve vzdálenosti minimálně 1 cm od jejich okrajů • Správna dilatácia vyžaduje: 1. zachovanie príslušných dilatačných odstupov na koncoch panelov, 2. montáž panelov spôsobom umožňujúcim ich pohyb, 3. skrutkovanie skrutiek do stredu montážnych otvorov vo vzdialenosti minimálne 1 cm od ich okrajov



CONNEX SYSTEM



x - szczelina wentylacyjna: min. 20 mm koloru jasne; min. 40 mm koloru ciemne • x - vědinimo tarpas: min 20 mm, šviesios spalvos; min. 40 mm, tamsios spalvos •
 x - ventilācijas spraugas: min 20 mm gaišām krāsām; min 40 mm tumšām krāsām • x - ventilatsiooniavad: min 20 mm värve; min 40 mm tumedad värvid •
 x - ventilační mezera: min 20 mm světlé barvy; min 40 mm tmavé barvy • x - ventilačná medzera: min 20 mm svetlej farby; min 40 mm tmavej farby



PL | Wszystkie opisy, zdjęcia, rysunki i wizualizacje zawarte w poniższym katalogu mają charakter informacyjny i ogólny. Nie stanowią one instrukcji montażu systemu. Szczegółowe instrukcje odnajdą Państwo w osobnym materiale przygotowanym przez Profile VOX - Instrukcji montażu KERRAFRONT. LT | Visi šiamo kataloge pateikti aprašymai, nuotraukos, piešiniai ir vizualizacijos turi išimtinai informacinį pobūdį. Tai nėra sistemos montavimo instrukcija. Jūs galite rasti specialiai Jums parengtoje Profile VOX medžiagoje - Montavimo instrukcija KERRAFRONT. LV | Visi apraksti, fotogrāfijas, zīmējumi un vizualizācijas šajā katalogā ir izmantoti informācijas nolūkos. Tie nav montāžas sistēmas instrukcija. Īpašas instrukcijas Jūs atradīsiet atsevišķos materiālos, ko ir sagatavojusi firma Profile VOX - KERRAFRONT montāžas instrukcijas. EE | Kõikidel käesolevas kataloogis sisalduvatel kirjeldustel, fotodel, joonistel ja visualiseeringutel on informeeriv ja üldine iseloom. Nad ei kujuta endast süsteemi paigaldusjuhendit. Täpset paigaldusjuhised leiate teisest Profile VOX poolt koostatud dokumentid - KERRAFRONT paigaldusjuhendist. CZ | Všechny popisy, fotografie, výkresy a vizualizace obsažené v níže uvedeném katalogu mají informační a všeobecný charakter. Nejsou montážní instrukcí. Detailní instrukci naleznete v samostatném materiálu připraveném společností Profile VOX - instrukce k montáži systému KERRAFRONT. SK | Všetky opisy, fotografie, výkresy a vizualizácie obsiahnuté v nižšie uvedenom katalógu majú informatívny a všeobecný charakter. Nie sú návodom na montáž. Detailné informácie nájdete v osobitnom materiáli pripravenom spoločnosťou Profile VOX - návod na montáž KERRAFRONT.

Atesty / Certifikaty / Gwarancje • Liudijimai / Sertifikatai / Garantijos • Apstiprinājumi / Sertifikāti / Garantijas • Tunnistused / Sertifikaadid / Garantiid • Atesty / Certifikáty / Záruky • Atesty / Certifikáty / Záruky



NATURE SVP-01 Dąb Bagienny
NATURE SVP-01 Pelkė Ažuolo
NATURE SVP-01 Purva Ozols
NATURE SVP-01 Mülgas Tamm
NATURE SVP-01 Dub Bahenní
NATURE SVP-01 Dub Bahenný

SIDING WINYLOWY
VINILINÉ DANGA
VINILA SAIDINGS
VINÜÜLVOODERDUS
VINYLOVÝ OBKLAD
VINYLOVÝ OBKLAD





UNICOLOR SV-05 Biały / Jasnoszary
UNICOLOR SV-05 Baltas / Šviesiai Pilkas
UNICOLOR SV-05 Balts / Gaiši Pelēks
UNICOLOR SV-05 Valge / Helehal
UNICOLOR SV-05 Bílý / Světle Šedá
UNICOLOR SV-05 Biely / Svetlo Šedá

PL | Siding jest doskonałą imitacją elewacji drewnianych pochodzącą z USA i Kanady. System ten umożliwia pokrycie powierzchni elewacyjnej wszystkich typów budynków – murowanych i drewnianych. Pokrycia elewacyjne znakomicie spełniają swoją rolę zarówno w budynkach mieszkalnych, jak również w obiektach użyteczności publicznej czy przemysłowych. Szeroka gama kolorystyczna i struktura drewna paneli pozytywnie wpływają na estetykę elewacji. Niewielki ciężar i łatwość transportu pozwala na wykonanie elewacji z sidingu o każdej porze roku przy użyciu podstawowych narzędzi, nawet we własnym zakresie. Okładzina ta nie wymaga przy tym żadnych zabiegów konserwujących ani malowania przez cały okres użytkowania. Siding jest nietoksycznym i trudno zapalnym materiałem budowlanym odpornym na niekorzystne warunki atmosferyczne, czynniki biologiczne oraz większość chemikaliów. Znakomicie sprawdza się w zastosowaniu z dociepleniem budynku oraz zapewnia wentylację elewacji. Kompleksowa gama listew wykończeniowych upraszcza i przyspiesza czas montażu.

LT | Vinilinė danga - tai medinės dangos atitikmuo, kuris kilo iš JAV ir Kanados. Ši danga tinka visiems paviršiams tiek mūriniams, tiek mediniams. Šis gaminys tinkamas gyvenamųjų namų ir viešųjų pastatų apdailai. Plati spalvų paletė ir medžio struktūra garantuoja puikų išorinį vaizdą. Nedidelis svoris, patogus transportavimas bei lengvas ir greitas montavimas, nereikalaujantis papildomų operacijų ir elementų leidžia sumontuoti vinilinę dangą bet kuriuo paros metu priklausomai nuo poreikių ir lūkesčių. Ši danga nereikalauja ypatingos priežiūros arba nuolatinio jos atnaujinimo per visą jos naudojimo laikotarpį. Atsparumas besikeičiančioms oro sąlygoms, biologiniams veiksniams ir daugumai cheminių medžiagų užtikrina ilgalaikį jos naudojimą, nereikalaujantį ypatingos priežiūros. Puikiai tinka planuojamiems apšildyti pastatams, nes užtikrina jų vėdinimą. Didelis panelių užbaigimo elementų pasirinkimas užtikrina lengvą ir greitą montavimą.

SIDING WINYLOWY • VINILINĒ DANGA • VINILA SAIDINGS • VINÜÜLWOODERDUS • VINYLOVÝ OBKLAD • VINYLOVÝ OBKLAD

LV | Vinila saidinga apdares dēļi ir lieliska kokmateriāla apdares deļu imitācija, kas izstrādāta ASV un Kanādā. Šīs sistēmas fasādes segums piemērots visa veida ēkām – ķieģeļu un koka. Šo produktu izmanto uz fasādēm gan dzīvojamās mājās gan sabiedriskām un rūpnieciskām ēkām. Plaša krāsu gamma un koka deļu struktūra pozitīvi ietekmē fasādes estētisko izskatu. Nelielais svars, ērta transportēšana, kā arī vienkārša un ātra montāža, ļauj veikt fasādes montāžu katrā gadalaikā. Montāžai nav nepieciešami īpaši instrumenti. Vinila saidingam nav nepieciešamas nekādas īpašas uzkopšanas procedūras vai periodiskas atsvaidzināšanas visā tā lietošanas laikā. Apdares dēļi ir netoksiski, grūti degoši materiāli. Tie ir izturīgi pret dažādiem laika apstākļiem, bioloģiskajiem faktoriem un dažādām ķīmikālijām. Tie ir lieliski piemēroti ēkas siltumizolācijai un garantē fasādes ventilāciju. Apdares elementu plašā izvēle atvieglo un paātrina montāžu.

EE | Vinüülvooderdus on USA-st ja Kanadast pärit suurepärase puitfassaadide imitatsioon. See süsteem võimaldab erinevat tüüpi hoonete – telliskivi- ja puihoonete – fassaadipindade katmist. Fassaadikatted sobivad kasutamiseks nii elumajade kui ühiskondlike ja tööstushoonete puhul. Suur värvivalik ja paneelide puidutekstuur rõhutavad positiivselt fassaadi välimuse esteetikat. Väike kaal ja lihtne transport võimaldavad fassaadivooderduse tegemist igal aastaajal, lihtsate tööriistade abil ja iseseisvalt. Vooderdus ei nõua ühtlasi hooldustööde tegemist ega värvimist kogu kasutusaja vältel. Siding on mittetoksiline ja raskesti süttiv ehitusmaterjal, vastupidav halbade ilmastikutingimuste, bioloogiliste tegurite ja enamuse kemikaalide suhtes. Sobib suurepäraselt kasutamiseks koos hoone soojusisolatsiooniga ja kindlustab fassaadi ventilatsiooni. Viimistlusliistude lai värvivalik lihtsustab ja kiirendab paigaldusprotsessi.

CZ | Siding je dokonalou imitací dřevěných fasád pocházejících z USA a z Kanady. Umožňuje pokrytí fasády všech typů budov – murovaných i dřevěných. Fasádní obklady výborně plní svou roli v obytných i veřejných nebo průmyslových budovách. Široká paleta barev a struktury dřeva panelů pozitivně ovlivňují estetiku fasády. Nízká váha a snadná přeprava umožňují realizaci obkladu ve všech ročních obdobích pomocí základních nástrojů a to i svépomocně. Tento obklad si nevyžaduje žádné výkony údržby ani malování v průběhu celého období používání. Obklad není toxický a je nehořlavý, je odolný vůči nepříznivým atmosférickým vlivům, biologickým činitelům a většinou chemikáliím. Výborně se hodí pro zateplení stavby a zároveň zajišťuje ventilaci fasády. Komplexní paleta dokončovacích lišt usnadňuje a urychluje montáž.

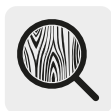
SK | Siding je dokonalou imitáciou drevených fasád pochádzajúcich z USA a Kanady. Umožňuje pokrytie fasád všetkých typov budov – murovaných ako aj drevených. Fasádne obklady výborne plnia svoju úlohu v obytných budovách, ako ja verejných alebo priemyslových. Široká paleta farieb a štruktúry dreva panelov pozitívne ovplyvňujú estetiku fasády. Nízka váha a jednoduchá preprava umožňujú realizáciu obkladu vo všetkých ročných obdobiach pomocou základných nástrojov a to aj svojpomocne. Tento obklad si nevyžaduje žiadne výkony údržby ani maľovanie v priebehu celého obdobia používania. Obklad nie je toxický a je nehorľavý, je odolný voči nepriaznivým poveternostným vplyvom, biologickým činiteľom a väčšine chemikálií. Výborne sa hodí pre zateplenie stavby a zároveň zaisťuje ventiláciu fasády. Komplexná paleta dokončovacích lišt uľahčuje a urýchľuje montáž.



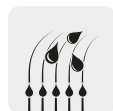
NATURE SVP-05 Cedr Srebrny
NATURE SVP-05 Sidabro Kedro
NATURE SVP-05 Silver Ciedrs
NATURE SVP-05 Höbe Seeder
NATURE SVP-05 Strříbrná Cedr
NATURE SVP-05 Strieborná Céder

SIDING WINYLOWY • VINILINĒ DANGA • VINILA SAIDINGS • VINÜÜLWOODERDUS • VINYLOVÝ OBKLAD • VINYLOVÝ OBKLAD

Zalety • Privalumai • Priekšrocības • Eelised • Výhody • Výhody



odzwierciedlenie naturalnego drewna • natūralaus medžio imitacija • dabiska koka struktūra • loodusliku puidu imitatsioon • imitace přírodního dřeva • imitácia prírodného dreva



ļatwy w utrzymaniu w czystości, dzięki moletowi, który umożliwiał swobodne ściekanie wody • lengvai nulašēti vandeni • viegli uzturēt tīru pateicoties struktūrai, kas nodrošina vieglu ūdens pilieni plūsmu • sāillib puhtana tānu vett ja mustust hülgavale struktuurile • snadno se udržuje v čistotě díky struktuře, která zajišťuje snadné stékání kapek vody • ľahko sa udržuje v čistote vďaka štruktúre, ktorá zaisťuje jednoduché stekanie kvapiek vody



huraganoodpornoš • "atsparumas" uraganams • izturīgs pret vētru • tuulekindlus • odolnost vůči víchřici • odolnosť proti víchřici



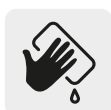
wodoodporny • atsparumas vandeniui ir drēgmei • izturīgs pret ūdeni un mitrumu • veekindlus, niiskuskindlus • vodēvzdrošnost, odolnost vůči vlhkosti • vodovzdornost, odolnosť voči vlhkosti



wentylacja fasady • užitkrina fasadų vēdināmā • fasādes ventilācija • vāimaldab fassaadi ventilēerimist • umožņuje ventilāci fasādų • umožņuje ventilāciju fasādy



nie wymaga konserwacji • nereikalauja papildomos priežiūros • nav vajadzīga konservācija • ei vaja hooldamist • nevyžaduje údržbu • nevyžaduje údržbu



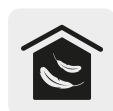
ļatwy w utrzymaniu czystości • lengvai palaikoma švara • viegli tīrāmi • lihtne puhastada • snadno se udržuje čistý • ľahko sa udržuje čistý



szybki montaż • greitas montavimas • ātra montāža • kiire paigaldus • rychlá montáž • rýchla montáž



ļatwy montāž • lengvas montavimas • viegla montāža • lihtne paigaldus • ľahká montáž • ľahká montáž



lekkosć ulatwiająca montaż i nie obciążająca konstrukcji • lengvas montavimas ir grakšti konstrukcija • Neliels svars un viegla montāža, kas nenoslogo konstrukciju • paigaldamist lihtsustav ja konstruktsiooni mittekoormav kergus • lehkost usnadņujīci montāž a nezataņujīci konstrukci • ľahkosť ulahčujūca montáž a nezataņujūca konstrukci



odporny na szkodniki • atsparumas kenkējams • izturīgs pret kaitēkļiem • kahjurikindel • odolnost vůči škůdcům • odolnosť voči škodcom



przyjazny dla środowiska • draugiškas aplinkai • draudzīgs apkārtējai videi • keskkonnasõbralik • ekologický • ekologický



gwarancja 50 lat • 50 metų garantija • 50 gadu garantija • 50-aastane garantii zāruka • 50 let zāruka • 50 rokov

SIDING WINYLOWY • VINILINĒ DANGA • VINILA SAIDINGS • VINÜÜLVOODERDUS • VINYLOVÝ OBKLAD • VINYLOVÝ OBKLAD

Kolorystyka • Spalvų gama • Krāsu gamma • Vārviatoonid • Barevnost • Farebnost

NATURE

PL | Technologia TERMODRUKU umożliwiają dokładne odwzorowanie każdego materiału, dlatego zdecydowaliśmy się ją wykorzystać do produkcji sidingu, który wygląda jak naturalne drewno. Dodatkowo powierzchnia wykonana w tej technologii jest odporna na uszkodzenia mechaniczne i działanie promieni słonecznych.

LT | Technologija THERMOPRINT leidžia atkurti tikrovišką spalvą kiekvieno produkto, todėl nusprendėme naudoti ją gaminant lauko dailylentes, kurios atrodo kaip iš natūralaus medžio. Be to paviršius, padarytas šia technologija atsparus subraižymams ir UV spinduliams.

LV | THERMOPRINT tehnoloģija ļauj precīzi attēlot katru materiālu, tas ir iemesls kādēļ mēs nolēmām to izmantot, lai ražotu apšuvumus, kas izskatās kā dabīgs koks. Turklāt virsma, kura ražota šajā tehnoloģijā ir izturīga pret mehāniskiem bojājumiem un UV starojumu.

EE | THERMOPRINT tehnoloogia võimaldab täpse tooniesituse iga materjali korral, mis on ka põhjus, miks me otsustasime seda kasutada. Soffit tootmisel. Soffit näeb välja kui naturaalne puit. Lisaks garanteerib spetsiaalne pinnatehnoloogia voodrit mehhaaniliste vigastuste ja päikesevalguse eest.

CZ | Technologie THERMOPRINT umožňuje přesné znázornění každého materiálu, což je důvod, proč jsme se rozhodli využít pro výrobu sidingu, který vypadá jako přírodní dřevo. Kromě toho je povrch v této technologii odolný vůči mechanickému poškození a slunečnímu záření.

SK | Technologija THERMOPRINT umožňuje presné znázornenie každého materiálu, čo je dôvod, prečo sme sa rozhodli využiť pre výrobu Siding, ktorý vyzerá ako prírodné drevo. Okrem toho je povrch v tejto technológii odolný voči mechanickému poškodeniu a slnečnému žiareniu.



SVP-01

Dąb Bagienny • Pelkė Ažuolo • Purva Ozols • Mūlģas Tamm • Dub Bahenní • Dub Bahenný



SVP-05

Cedr Srebrny • Sidabro Kedro • Silver Ciedrs • Hõbe Seeder • Stříbrná Cedr • Strieborná Céder



SVP-05

Złoty Dąb • Auksinis Ažuolas • Zeltais Ozols • Kuldģas Tamm • Zlatý Dub • Zlatý Dub

UNICOLOR



SV-01, SV-02, SV-05

Biały • Baltas • Balts • Valge • Bílý • Biely



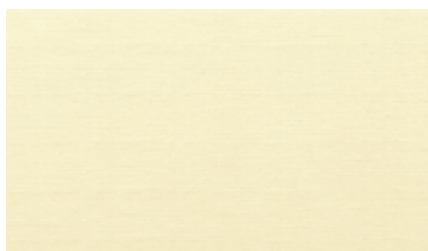
SV-01, SV-02, SV-05

Jasnoszary • Šviesiai Pilkas • Gaiši Pelēks • Helehal • Světle Šedá • Svetlo Šedá



SV-01, SV-02, SV-05

Bež • Pilkšvas • Bēšs • Beež • Běžový • Běžový



SV-01, SV-02, SV-05

Krem • Kreminis • Krēmkrāsas • Kreem • Krémový • Krémový



SV-01, SV-02

Žółty • Geltonas • Dzeltens • Kollane • Żółty • Žltý



SV-01, SV-02

Jasnozielony • Šviesiai Žalias • Gaiši Žalš • Heleroheine • Světle Zelený • Svetlozelený

Elementy systemu / Wymiary / Dane logistyczne • Sistemoselementai / Išmeros / Logistiniai duomenys • Sistēmas elementi / Izmēri / Izmēri loģistikai • Sūsteemi elementid / Mōdmed / Logistilised andmed • Prvky systēmu / Rozměry / Logistické údaje • Prvky systēmu / Rozměry / Logistické údaje

SV-01/SVP-01

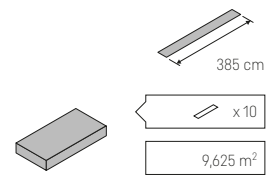
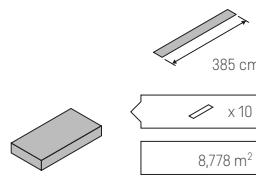
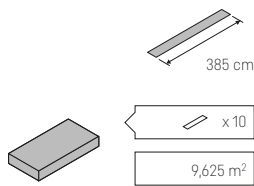
Siding podwójnie łamany • Dvigubo laužymo panelis • Saldīgs ar dubulto liekumu • Topeltnurdega siding • Dvoudílný obklad • Dvojdielny obklad

SV-02

Siding pojedynczo łamany • Viengumo laužymo panelis • Saldīgs ar vienu liekumu • Ūhese murdega siding • Jednodílný obklad • Jednodielny obklad

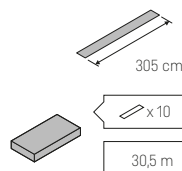
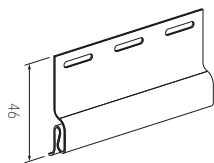
SV-05/SVP-05

Siding płaski • Butas daillentē • Saldīgs plakanaiss • Kortersiding • Siding plochý • Siding plochý



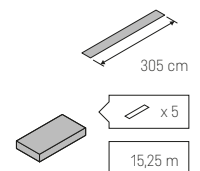
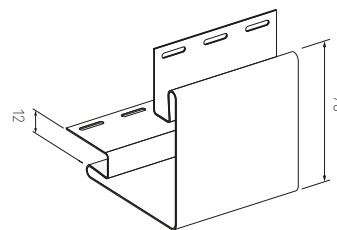
SV-11

Lištva startowa • Pirminē grindjuostē • Starta lište • Stardillist • Startovací lišta • Startovacia lišta



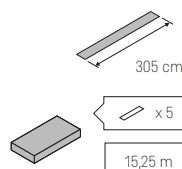
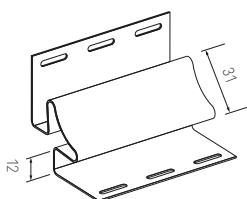
SV-12/SVP-12

Narožnik zewnętrzny • Išorinis kampas • Ārējais stūris • Vālisnurk • Vnējšī roh • Vonkajšī roh



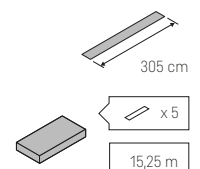
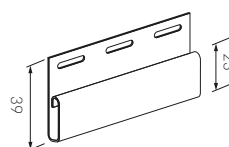
SV-13/SVP-13

Narožnik wewnętrzny • Vidinis kampas • Iekšējais stūris • Sisnurk • Vnitřní roh • Vnūtorņī roh



SV-14/SVP-14

Listwa końcowa • Užbaigiamoji grindjuostē • Nobeiguma lište • Lōpuliist • Koncovā lišta • Koncovā lišta

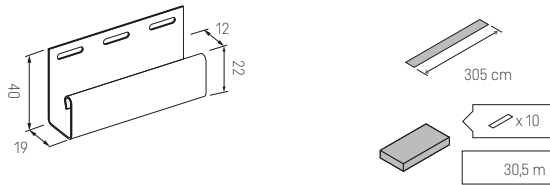


SIDING WINYLOWY • VINILINĖ DANGA • VINILA SAIDINGS • VINÜÜLVOODERDUS • VINYLOVÝ OBKLAD • VINYLOVÝ OBKLAD

Elementy systemu / Wymiary / Dane logistyczne • Sistemoselementai / Išmeros / Logistiniai duomenys • Sistēmas elementi / Izmēri / Izmēri loģistikai • Sūsteemi elemendid / Mõõtmed / Logistilised andmed • Prvky systému / Rozměry / Logistické údaje • Prvky systému / Rozměry / Logistické údaje

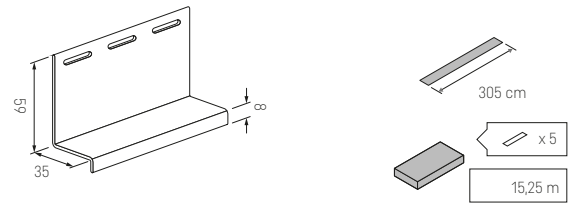
SV-15/SVP-15

Listwa J • J grindjuostē • J - veida lište • J-list • Lišta J • Lišta J



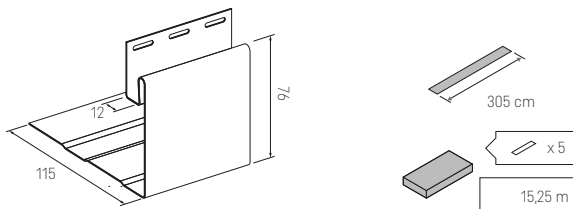
SV-16

Listwa okapowa • Gaubiamoji grindjuostē • Loga augšējā apmale • Räästaliist • Okapová lišta • Odkvapová lišta



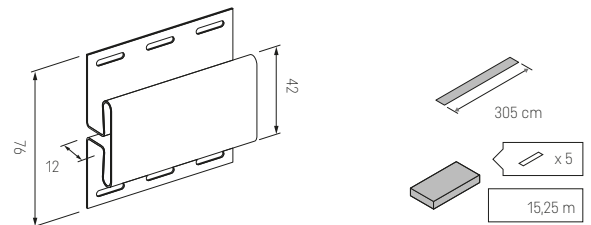
SV-17

Listwa przyokienna • Langinē grindjuostē • Loga rāmja lište • Aknaliist • Okenní lišta • Okenná lišta



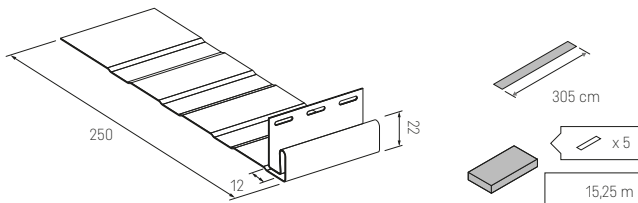
SV-18/SVP-18

Ļāçznik • Jungiamasis elementas • Savienojums • Konnektor • Spojka • Spojka



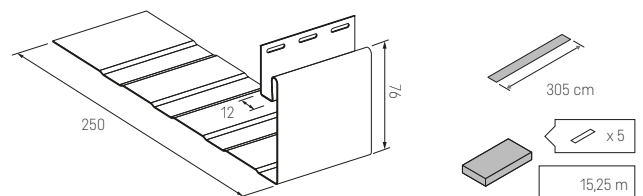
SV-19

Listwa fasadowa • Fasado grindjuostē • Fasādes lište • Fassaadiliist • Fasādñ lišta • Fasādna lišta



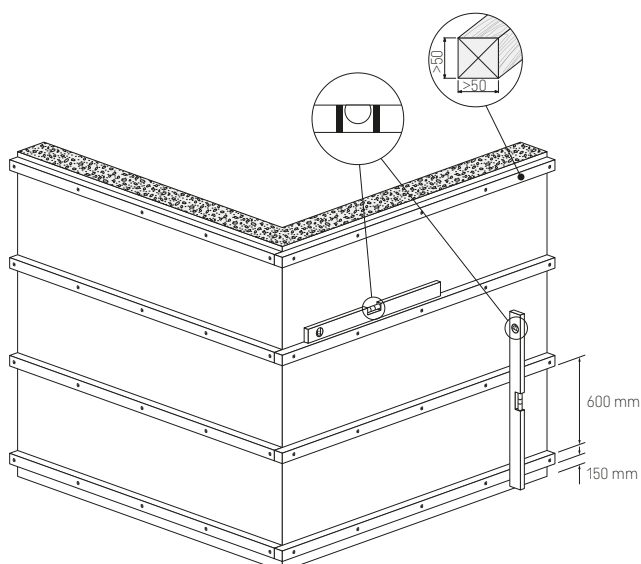
SV-20

Listwa fasadowa duża • Fasado grindjuostē didelis • Fasādes lište lielā • Fassaadiliist suur • Fasādñ lišta velké • Fasādna lišta velké

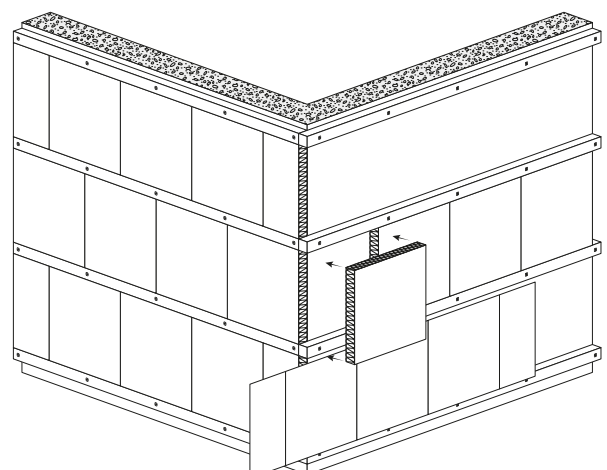


Instrukcija montāžu • Montavimo instrukcija • Montāžas instrukcija • Paigaldusjuhend • Návod na montáž • Návod na montáž

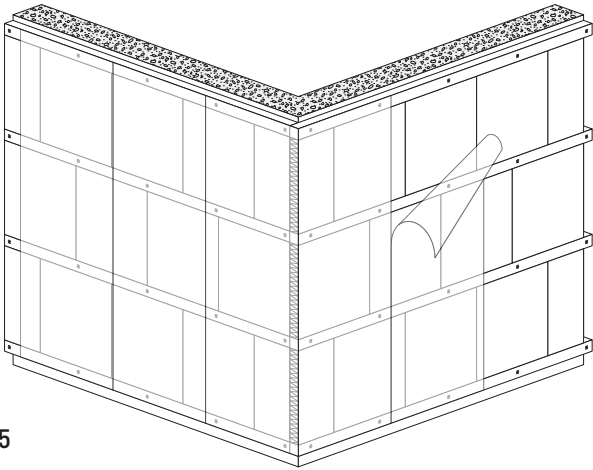
1



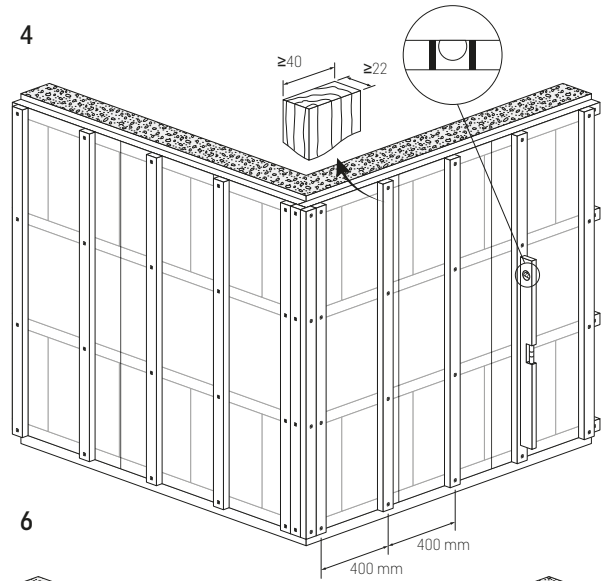
2



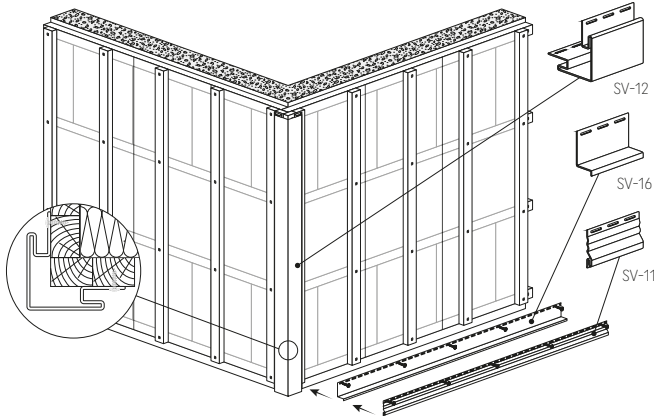
3



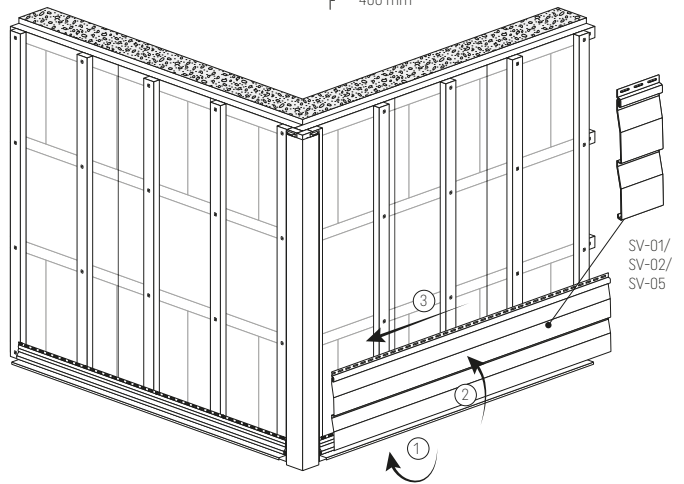
4



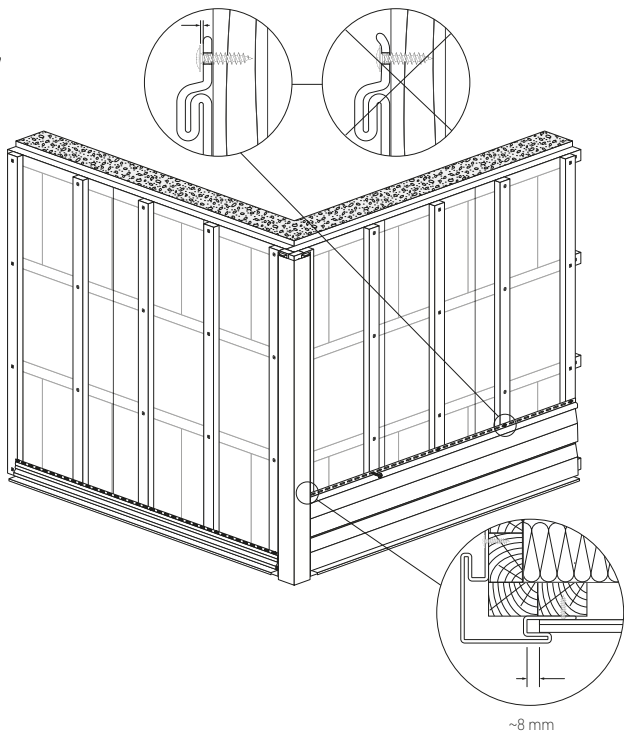
5



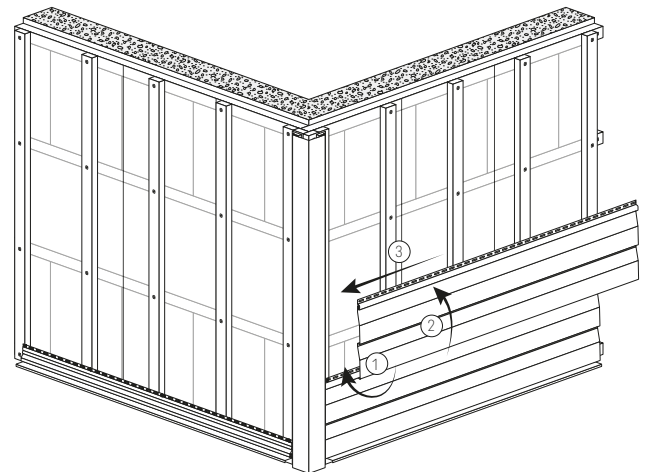
6



7



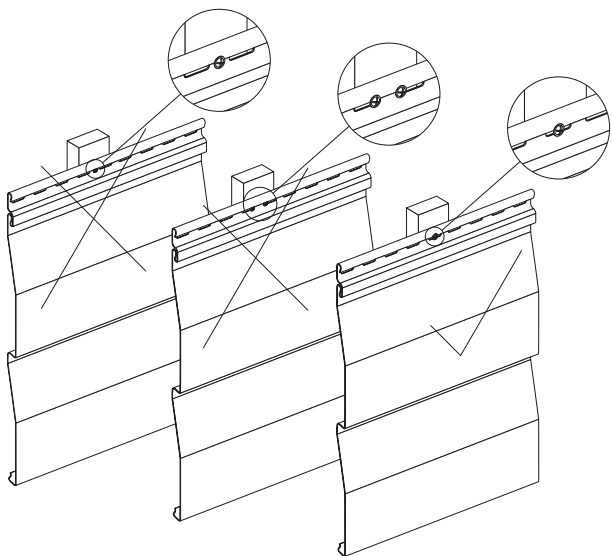
8



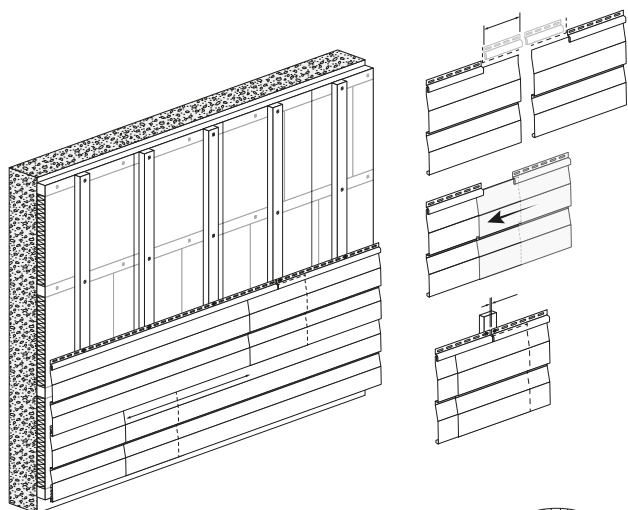
SIDING WINYLOWY • VINILINĖ DANGA • VINILA SAIDINGS • VINÜLVOODERDUS • VINYLOVÝ OBKLAD • VINYLOVÝ OBKLAD

Instrukcja montażu • Montavimo instrukcija • Montāžas instrukcija • Paigaldusjuhend • Návod na montáž • Návod na montáž

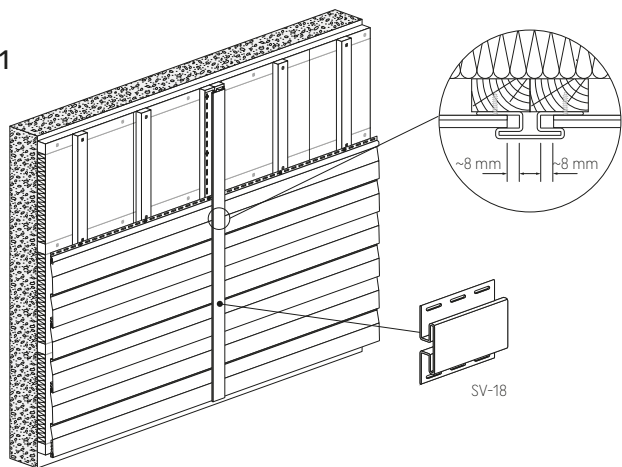
9



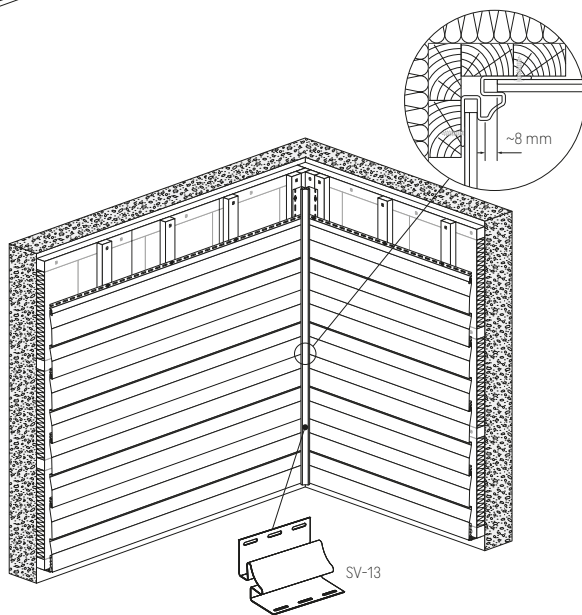
10



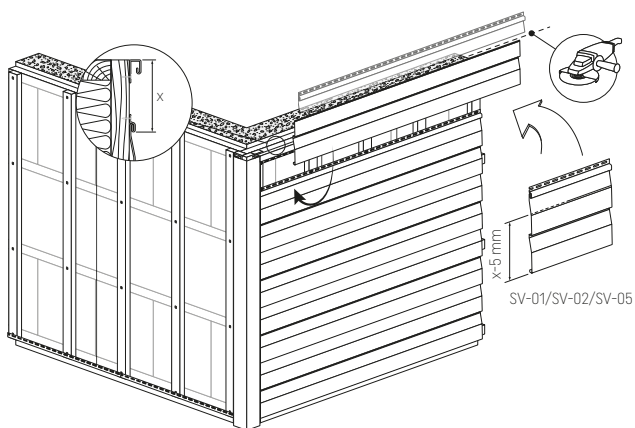
11



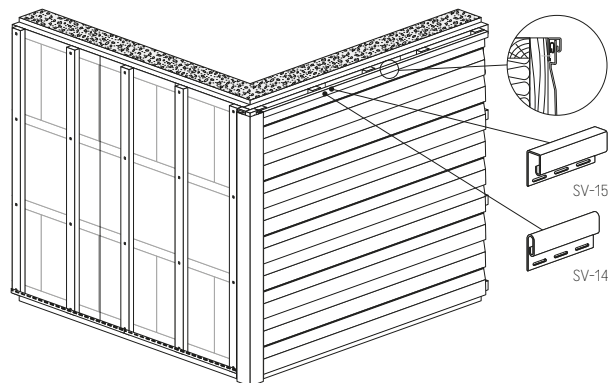
12

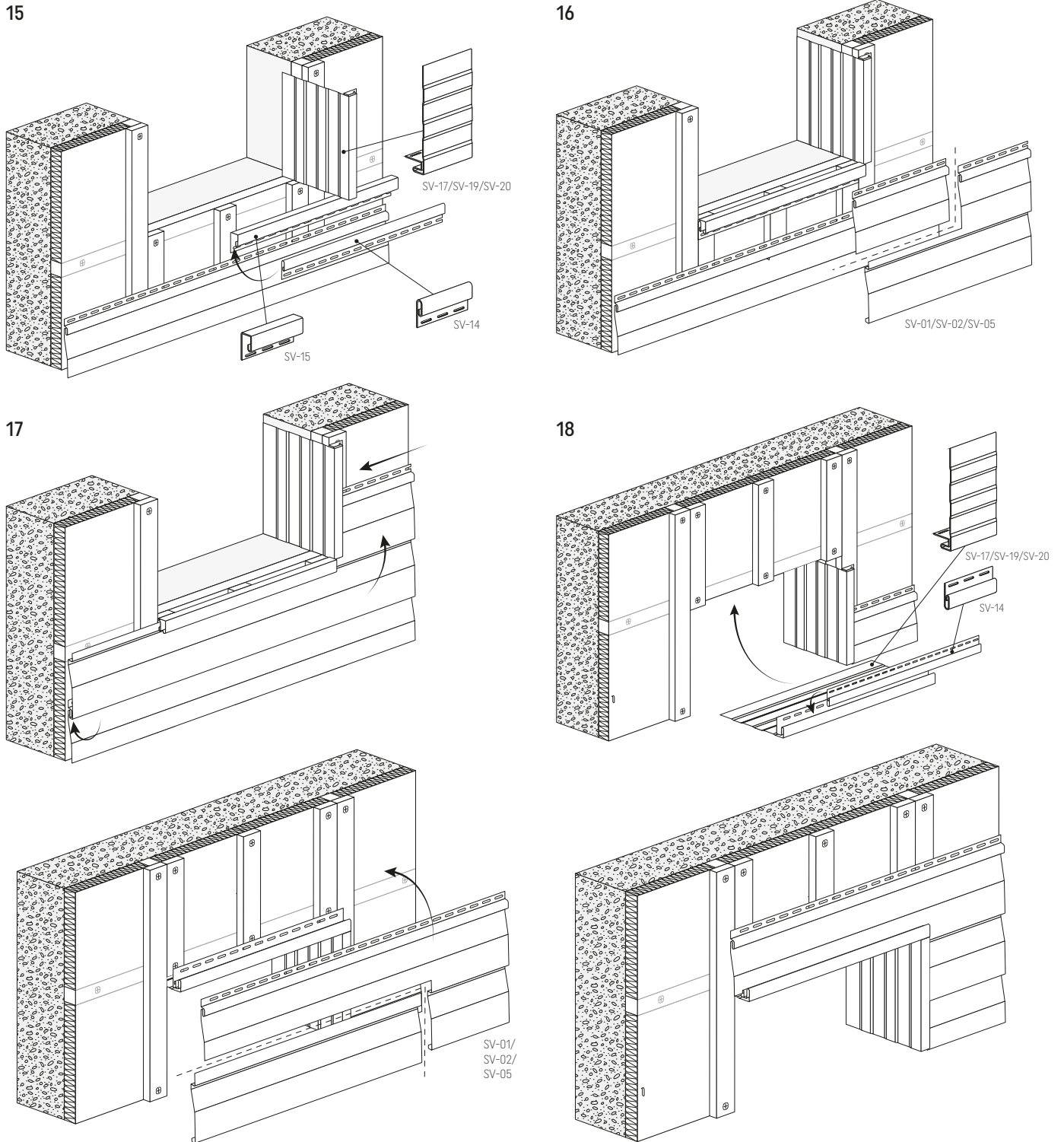


13



14





Atestų / Certifikatų / Gwarancje • Liudijimai / Sertifikatai / Garantijos • Apstiprinājumi / Sertifikāti / Garantijas • Tunnistused / Sertifikaadid / Garantiid • Atesty / Certifikáty / Záruky • Atesty / Certifikáty / Záruky



SOLID BRICK / SOLID STONE

Płyty fasadowe

Fasado plokštės

Fasādes plāksnes

Fassaadiplaadid

Fasádní panely

Fasádne panely





SOLID BRICK / SOLID STONE

PL | Inspirowane największymi dziełami architektury.

Płyty fasadowe SOLID to nowoczesne pokrycie elewacyjne inspirowane fasadami zabytkowych budynków, które można spotkać na terenie całej Europy. SOLID BRICK to płyta, która doskonale odwzorowuje cegłę. Kształtem i kolorem przypomina średowieczne mury. Wersja płyt odwzorowująca kamień, czyli SOLID STONE przypomina ściany budynków, które spotkać możemy na terenie Europy Południowej. Produkt łączy w sobie piękno oraz funkcjonalność. Pozwala szybko, praktycznie i ekonomicznie zaaranżować elewację dowolnego budynku. Płyty SOLID są odporne na uderzenia, nie niszczej pod wpływem zmiennych warunków atmosferycznych, a prawidłowo zamontowane gwarantują właściwą wentylację fasady budynku.

LT | Įkvėpta didžiausių architektūros darbų pasaulyje.

Fasado plokštės SOLID – tai moderni elevacinė danga, kurios sukūrimą įkvėpė garsaus Europos paveldo pastatų danga. SOLID BRICK – tai danga, kuri puikiai atspindi plytinės dangos išvaizdą. Savo forma ir spalva primena viduramžių laikų mūrus. Danga, kuri buvo sukurta akmens pavidalu, ty. SOLID STONE, primena Pietų Europos pastatų sienas. Šis gaminys – tai estetikos ir funkcionalumo sintezė. Leidžia greitai, praktiškai ir ekonomiškai įrengti bet kurį pastatą. SOLID danga yra atspari pažeidimams, smūgiams, besikeičiančioms orų sąlygoms, o taisyklingai sumontuota užtikrina puikų pastato fasado vėdinimą.

LV | Radīts, smeljoties idejas no izcilākajiem arhitektūras daiļdarbiem.

Fasādes plāksnes SOLID ir mūsdienīgs fasāžu segums, kas tapis iedvesmojoties no vēsturisko ēku fasādēm, kuras var atrast visā Eiropā. SOLID BRICK plāksnes lieliski imitē ķieģeļus. To forma un krāsa atgādina viduslaiku mūrus. SOLID STONE plāksnes lieliski imitē akmens ēku sienas, kuras varam sastapt Dienvideiropā. Produktā apvienojas skaistums un funkcionalitāte. Ar šīm plāksnēm var ātri, praktiski un ekonomiski sakārtot jebkuras ēkas fasādi. Plāksnes SOLID ir triecienizturīgas, tās neietekmē mainīgie laika apstākļi, savukārt pareiza montāža garantē atbilstošu fasādes ventilāciju.

EE | Inspireeritud parimatest arhitektuuriteostest.

SOLID plaadid kujutavad endast kaasaegset fassaadikatet, inspireeritud arhitektuurimälestiste fassaadidest, mida võib kohata kõikjal Euroopas. SOLID BRICK on plaat, mis imiteerib suurepäraselt telliskivi faktuuri. Meenutab oma kuju ja värviga keskaegseid müüre. Kivi tekstuuriga versioon – SOLID STONE plaat sarnaneb hoonete seintega, mida kohtame tihti Lõuna-Euroopas. Toode ühendab endas ilu ja funktsionaalsuse. Võimaldab kiiresti, paktiliselt ja säästlikult kujundada suvalise hoone fassaadi. SOLID plaadid on loogikindlad ega hävine muutlike ilmastikutingimuste mõjul. Nõuetekohaselt paigaldatuna kindlustavad hoone fassaadile õige ventilatsiooni.

CZ | Inšpirovány největšími díly architektury.

Fasádní panely SOLID jsou moderním fasádním obkladem inspirovaným fasádami starobylých budov, které je možné potkat na území celé Evropy. SOLID BRICK je panel, který dokonale imituje cihlu. Tvarem i barvou připomíná středověké zdi. Verze panelů, která imituje kámen – SOLID STONE připomíná zdi budov, které můžeme potkat v jižní Evropě. Výrobek spojuje krásu a funkčnost. Umožňuje rychle, prakticky a ekonomicky zrealizovat fasádu pro jakýkoliv typ stavby. Panely SOLID jsou odolné vůči úderům, neničí se pod vlivem atmosférických činitelů a v případě správné montáže zaručují dobrou ventilaci fasády stavby.

SK | Inšpirované najväčšími dielami architektúry.

Fasádne panely SOLID sú moderným fasádnym obkladem inšpirovaným fasádami starobylých budov, ktoré môžete stretnúť na území celej Európy. SOLID BRICK je panel, ktorý dokonale imituje tehlu. Tvarom aj farbou pripomína stredoveké múry. Verzia panelov, ktorá imituje kameň – SOLID STONE pripomína steny budov, ktoré môžete stretnúť v južnej Európe. Výrobok spája krásu a funkčnosť. Umožňuje rýchlo, prakticky a ekonomicky zrealizovať fasádu pre akýkoľvek typ stavby. Panely SOLID sú odolné voči úderom, neničia sa pod vplyvom atmosférických činiteľov a v prípade správnej montáže zaručujú dobrú ventiláciu fasády stavby.



SOLID BRICK / SOLID STONE

Zalety • Privalumai • Priekšrocības • Eelised • Výhody • Výhody



estetyka, wierna imitacja naturalnych materiałów • estetyka, tiksli natūraliųjų medžiagų imitacija • estētika, dabīgo materiālu imitācija • esteetika, looduslike materjalide imiteerimine • estetika, věrná imitace přírodních materiálů • estetyka, věrná imitácia prírodných materiálov



wykorzystanie najnowszej technologii • naujusių technologijų naudojimas • izmantotas visjaunākās tehnoloģijas • uusima tehnoloogia kasutamise • využití nejnovějších technologií • využitie najnovších technológií



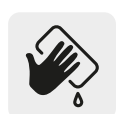
odporny na uderzenia • atsparumas smūgiams • izturīgs pret triecieniem • löögikindel • odolnost vůči úderům • odolnost voči úderom



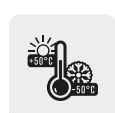
ļatvy montāž • lengvas montavimas • viegla montāža • lihtne paigaldus • ľahká montáž • ľahká montáž



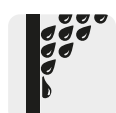
nie wymaga konserwacji • nereikalauja papildomos priežiūros • nav vajadzīga konservācija • ei vaja hooldamist • nevyžaduje údržbu • nevyžaduje údržbu



ļatvy w utrzymaniu czystości • lengvai palaikoma švara • viegli tīrāmi • lihtne puhastada • snadno se udržuje čistý • ľahko sa udržuje čistý



odporność na zmienne warunki klimatyczne • atsparumas besikeičiančiam orui ir klimato sąlygoms • izturīgs pret mainīgiem laika apstākļiem • vastupidavus muutlikele ilmastikutingimustele • odolnost vůči měnícím se atmosférickým podmínkám • odolnosť na meniace sa atmosférické podmienky



wodoodporny • atsparumas vandeniui ir drėgmei • izturīgs pret ūdeni un mitrumu • veekindlus, niiskusindlus • vodēvzdornost, odolnost vůči vlhkosti • vodovzdornost, odolnost voči vlhkosti



wentylacja fasady • užitikrina fasadų vēdināma • fasādes ventilācija • võimaldab fassaadi ventileerimist • umožňuje ventilaci fasády • umožňuje ventiláciu fasády



idealne pokrycie docieplenia fasady • ideali apšiltinimo danga • ideāls segums fasādes izolācijai • ideāle fassaadi soojus- isolatsiooni kattena • ideální pokrytí zateplení fasády • ideálne pokrytie zateplenia fasády



lekkosć ułatwiająca montaż i nie obciążająca konstrukcji • lengvas montavimas ir grakšti konstrukcija • neliels svars un viegla montāžakas nenoslogo konstrukciju • paigaldamist lihtsustav ja konstruktsiooni mittekoormav kergus • lehkost usnadňující montáž a nezatěžující konstrukci • ľahkosť uľahčujúca montáž a nezaťažujúca konštrukciu



przyjazny dla środowiska • draugiškas aplinkai • draudzīgs apkārtējai videi • keskkonnasõbralik • ekoloģicky • ekologický



produkt opatentowany • patentuotas gaminys • patentēts produkts • patenteeritud toode • patentovaný výrobek • patentovaný výrobek



gwarancja 30 lat • 30 metų garantija • 30 gadu garantija • 30-aastane garantii zāruka • 30 let zāruka • 30 rokov

SOLID BRICK

Kolorystyka • Spalvų gama • Krāsu gamma • Värvitoonid • Barevnost • Farebnost



Britain



Holland



Belgium



Ireland



Poland



Denmark

SOLID BRICK REGULAR



York



Bristol



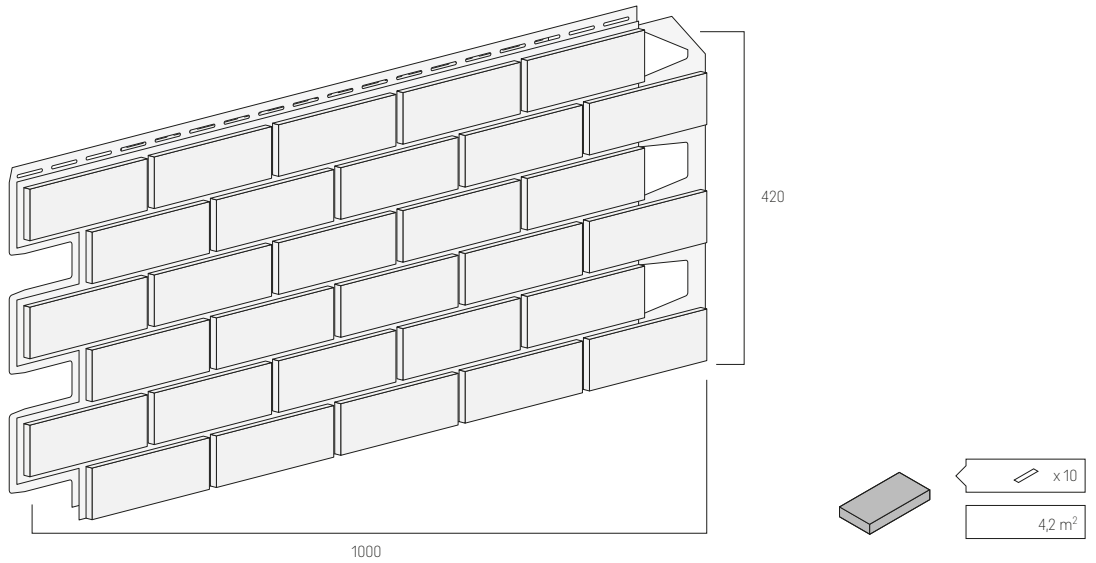
Dorset



Exeter

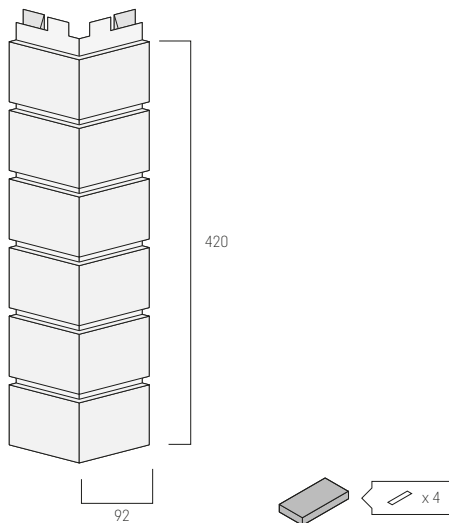
SB.P

Panel fasadowy • Fasado paneliai • Fasādes paneļi • Fassaadipaneel • Fasádní panel • Fasádný panel



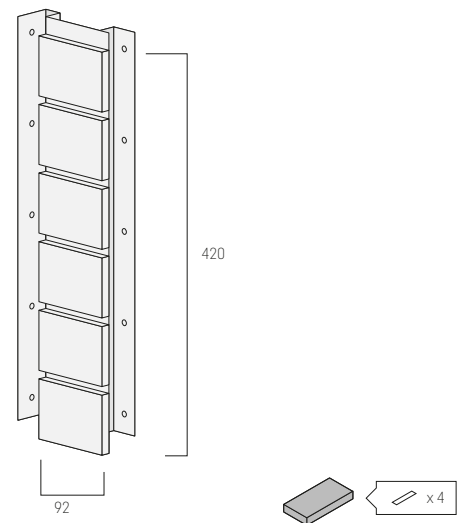
SB.NZ

Naroznik zewnetrzny • Išorinis kampas • Ārējais stūris • Vālisnurk • Vnější roh • Vonkajši roh



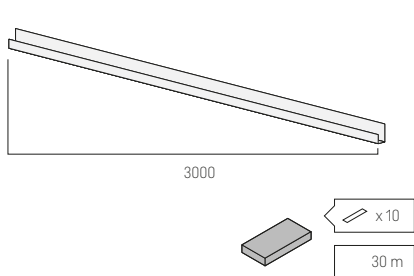
SB.U

Listva uniwersalna • Universāli grindjuostē • Universālā līste • Universaalne liist • Univerzální lišta • Univerzálna lišta



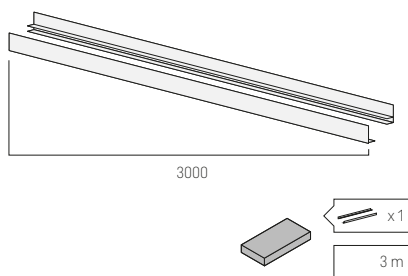
S.LS...

Listwa startowa • Pirminė grindjuostė • Starta līste • Stardiliist • Startovací lišta • Štartovacia lišta



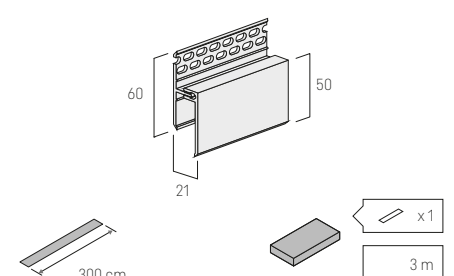
FS.252

Listwa końcowa • Užbaigiamoji grindjuostė • Nobeiguma līste • Lõpuliist • Koncová lišta • Koncová lišta



FS-262

Listwa wentylacyjna • Ventiliacinē juostelē • Ventilācijas līste • Ventialatsiooniliist • Ventiláční lišta • Ventilačná lišta



SOLID STONE

Kolorystyka • Spalvų gama • Krāsu gamma • Värvitoonid • Barevnost • Farebnost



Italy



Greece



Spain



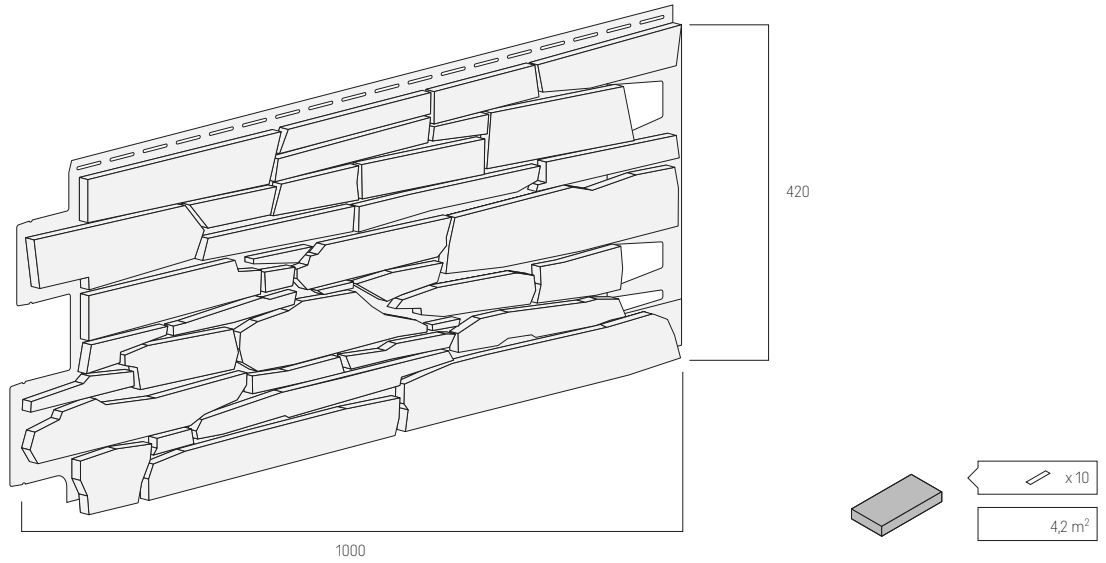
Portugal



France

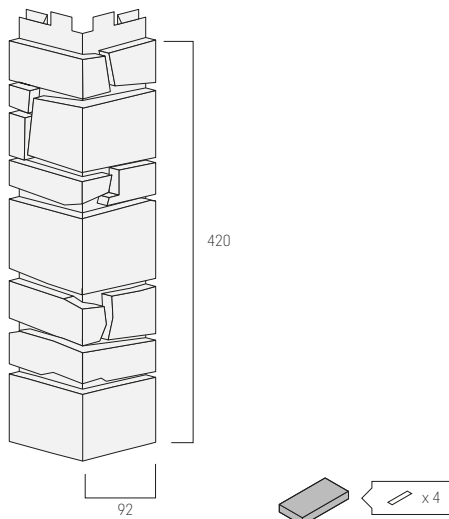
SS.P

Paneli fasadowy • Fasado paneliai • Fasādes paneļi • Fassaadipaneel • Fasádní panel • Fasádný panel



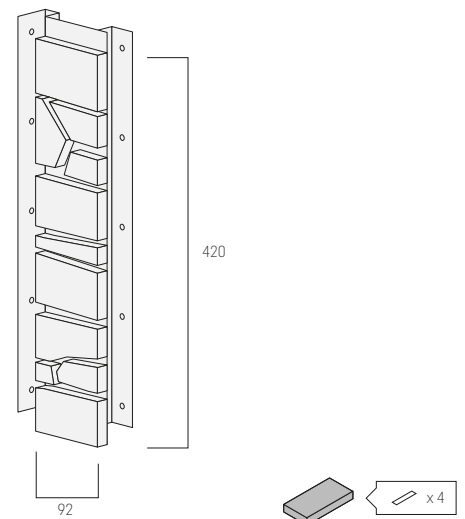
SS.NZ

Naroznik zewnętrzny • Išorinis kampas • Ārējais stūris • Vālisnurk • Vnější roh • Vonkajši roh



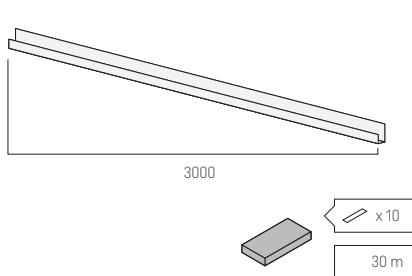
SS.U

Listwa uniwersalna • Universali grindjuostė • Universālā līste • Universaalne liist • Univerzální lišta • Univerzálna lišta



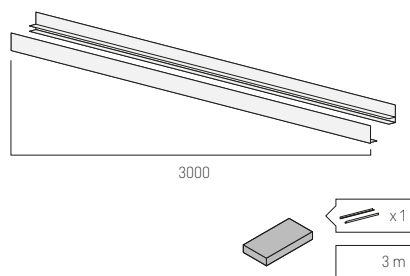
S.LS...

Listwa startowa • Pirminė grindjuostė • Starta līste • Stardiliist • Startovací lišta • Štartovacia lišta



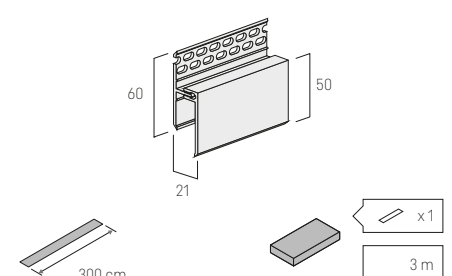
FS.252

Listwa końcowa • Užbaigiamoji grindjuostė • Nobeiguma līste • Lõpuliist • Koncová lišta • Koncová lišta



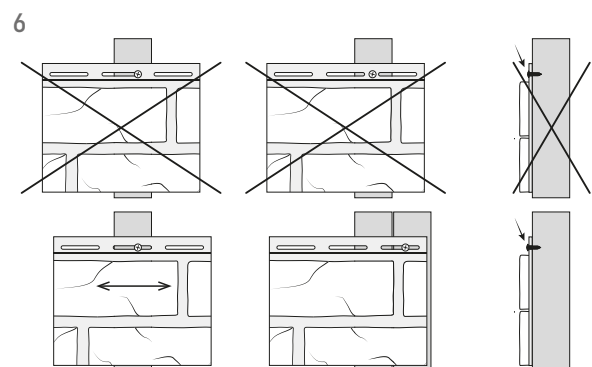
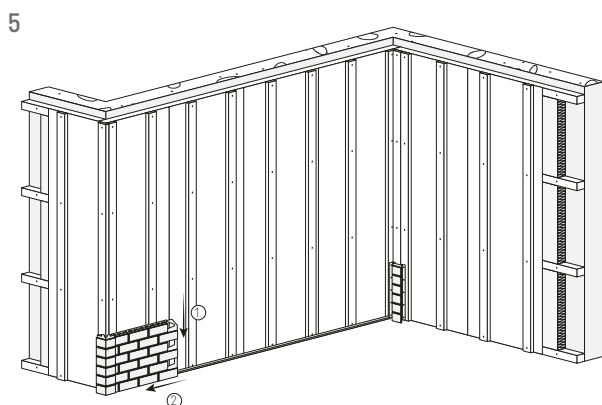
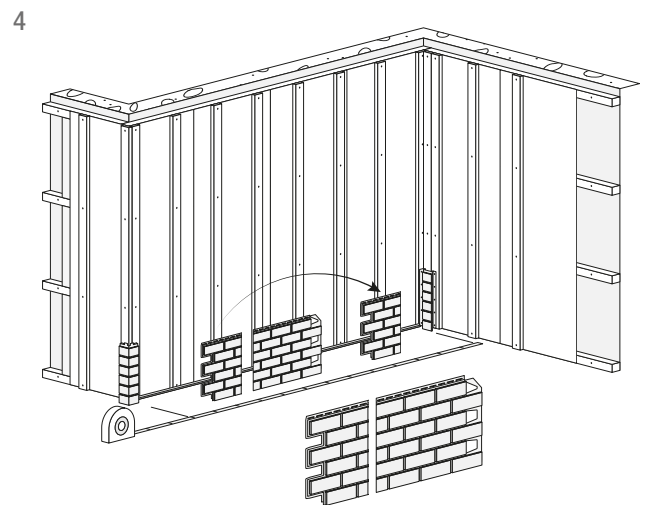
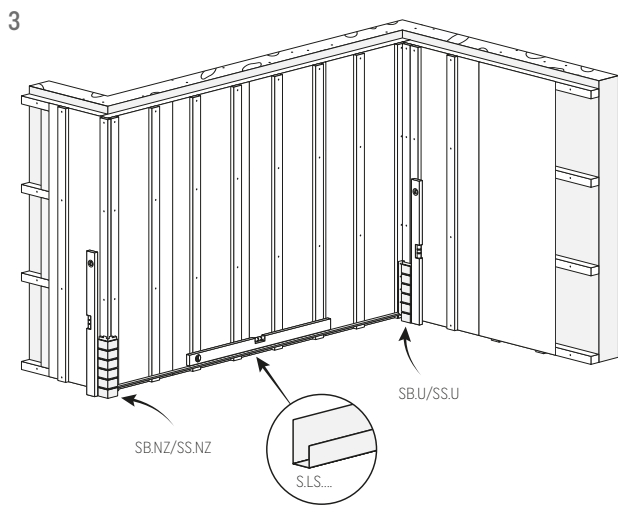
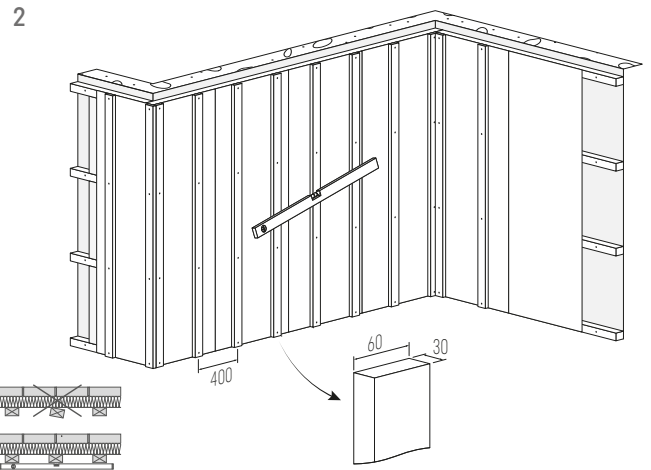
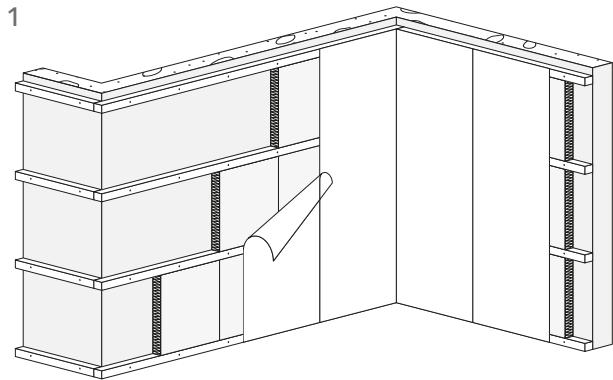
FS-262

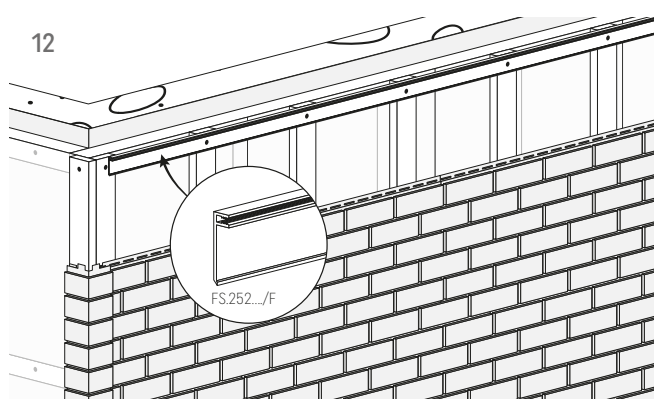
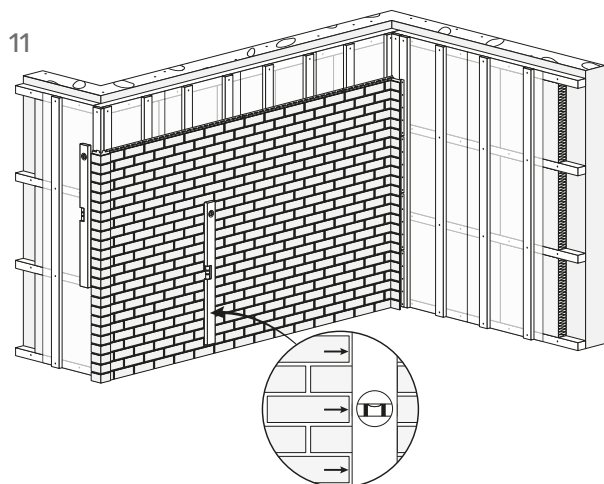
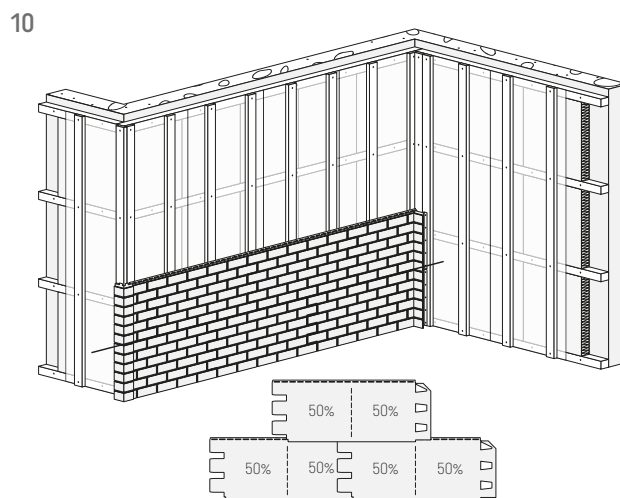
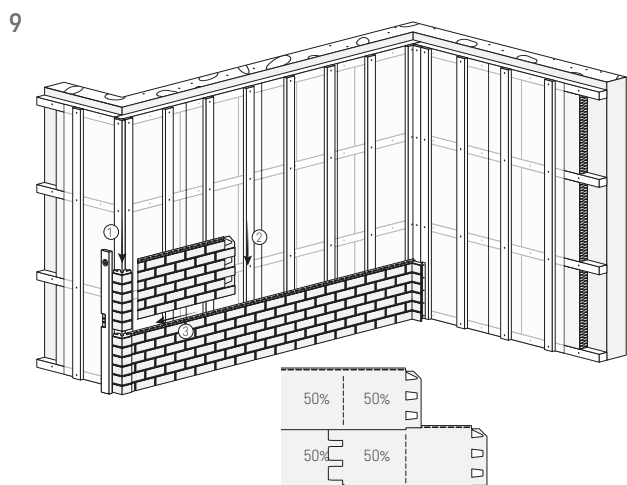
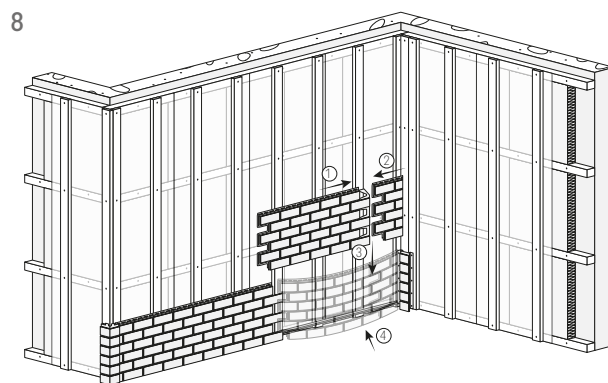
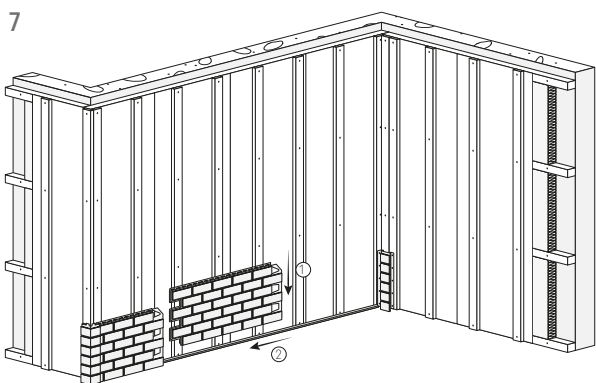
Listwa wentylacyjna • Ventiliacinė juostelė • Ventilācijas līste • Ventialatsiooniliist • Ventilační lišta • Ventilačná lišta



SOLID BRICK / SOLID STONE

Wskazówki montażu • Montavimo nurodymas • Montāžas piezīmes • Paigaldusjuhised • Pokyny k montáži • Pokyny k montáži

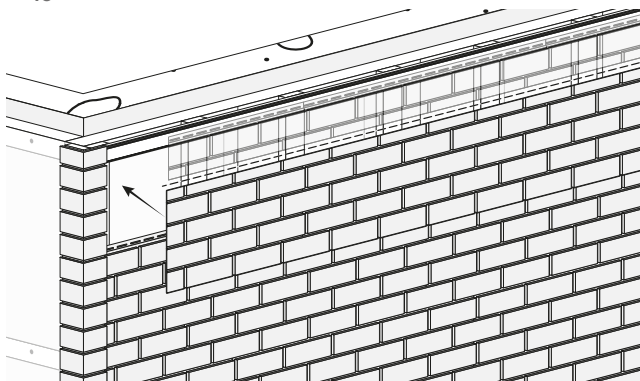




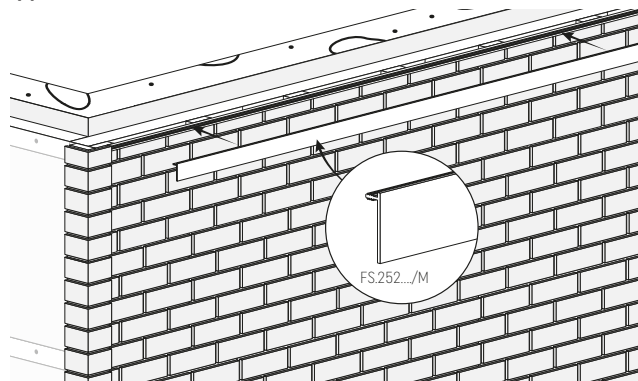
SOLID BRICK / SOLID STONE

Wskazówki montażu • Montavimo nurodymas • Montāžas piezīmes • Paigaldusjuhised • Pokyny k montáži • Pokyny k montáži

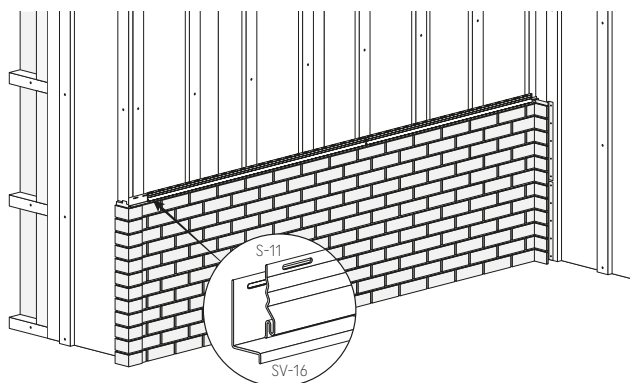
13



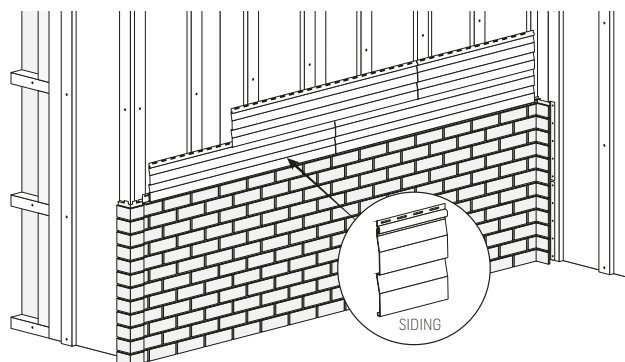
14



15



16



PL | Wszystkie opisy, zdjęcia, rysunki i wizualizacje zawarte w poniższym katalogu mają charakter informacyjny i ogólny. Nie stanowią one instrukcji montażu systemu. Szczegółowe instrukcje odnajdą Państwo w osobnym materiale przygotowanym przez Profile VOX – Instrukcji montażu Solid Stone Solid Brick. **LT** | Visi šiame kataloge pateikti aprašymai, nuotraukos, piešiniai ir vizualizacijos turi išimtinai informacinį pobūdį. Tai nėra sistemos montavimo instrukcija. Jūs galite rasti specialiai Jums parengtoje Profile VOX medžiagoje – Montavimo instrukcija Solid Stone Solid Brick. **LV** | Visi apraksti, fotogrāfijas, zīmējumi un vizualizācijas šajā katalogā ir izmantoti informācijas nolūkos. Tie nav montāžas sistēmas instrukcija. Īpašas instrukcijas Jūs atradīsiet atsevišķos materiālos, ko ir sagatavojusi firma Profile VOX – Solid Stone Solid Brick montāžas instrukcijas. **EE** | Kõikidel käesolevas kataloogis sisalduvatel kirjeldustel, fotodel, joonistel ja visualiseeringutel on informeeriv ja üldine iseloom. Nad ei kujuta endast süsteemi paigaldusjuhendit. Täpset paigaldusjuhised leiate teistest Profile VOX poolt koostatud dokumendist – Solid Stone Solid Brick paigaldusjuhendist. **CZ** | Všechny popisy, fotografie, výkresy a vizualizace obsažené v níže uvedeném katalogu mají informační a všeobecný charakter. Nejsou montážní instrukci. Detailní instrukci naleznete v samostatném materiálu připraveném společností Profile VOX – instrukce k montáži systému Solid Stone Solid Brick. **SK** | Všetky opisy, fotografie, výkresy a vizualizácie obsiahnuté v nižšie uvedenom katalógu majú informatívny a všeobecný charakter. Nie sú návodom na montáž. Detailné informácie nájdete v osobitnom materiáli pripravenom spoločnosťou Profile VOX – návod na montáž Solid Stone Solid Brick.

Atesty / Certyfikaty / Gwarancje • Liudijimai / Sertifikatai / Garantijos • Apstiprinājumi / Sertifikāti / Garantijas • Tunnistused / Sertifikaadid / Garantiid • Atesty / Certifikáty / Záruky • Atesty / Certifikáty / Záruky

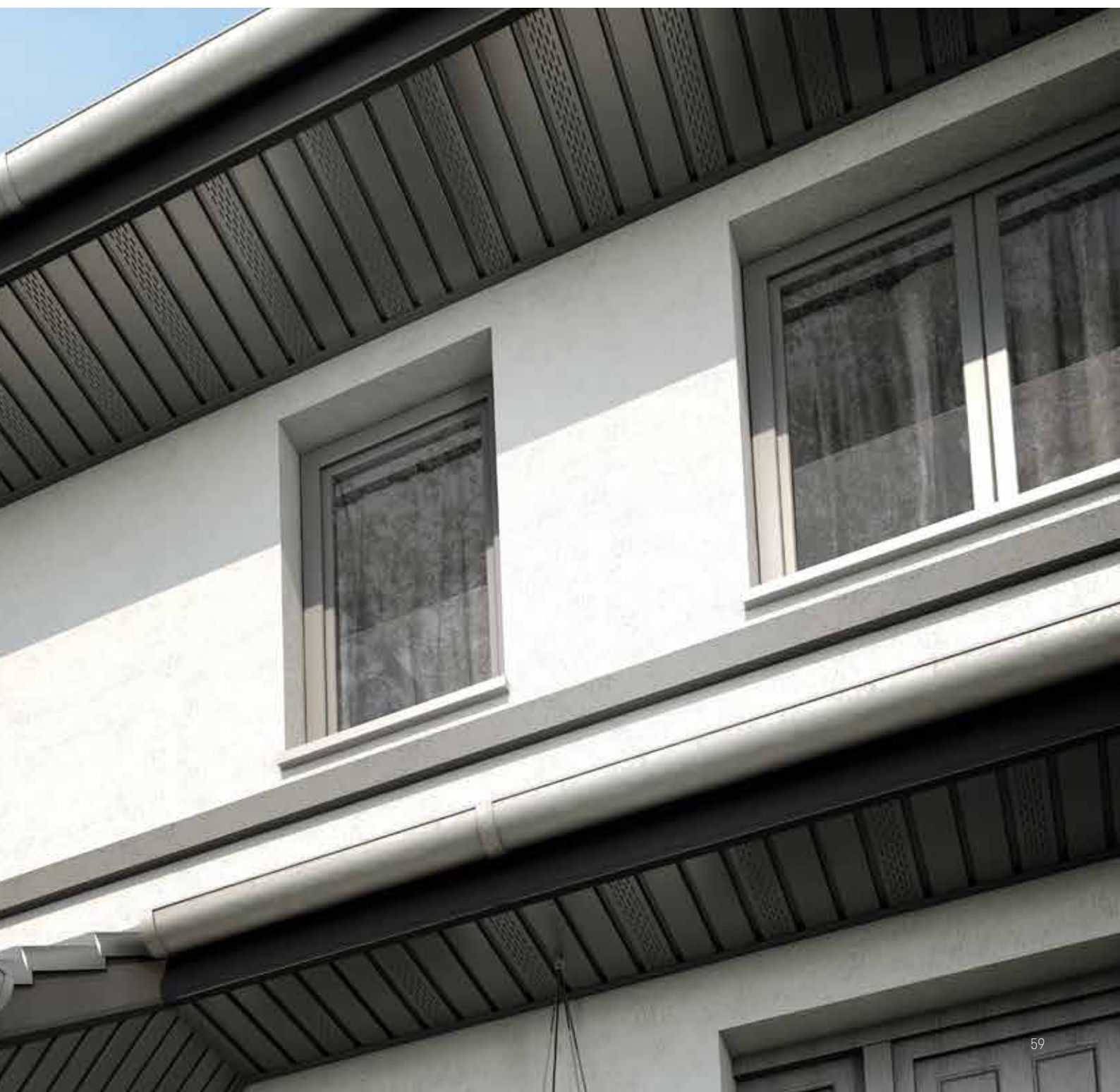
Do pobrania ze strony internetowej • Atsiūsti • Lejupielādēt no tīmekļa vietnes • Laadige alla veebilehelt • Ke staženi z internetové stránky • Na stiahnutie z internetovej stránky





SYSTEM PODBITKI DACHOWEJ Grafit
STOGO PAKALIMO SISTEMA Grafitas
SOFFIT UMTA APAKŠKLĀJA SISTĒMA Grafitā Krāsā
TUMSĀ KASTIVOODERDUŠE SŪSTEEM Grafiit
SYSTÉM STŘEŠNÍCH PODHLEDŮ Grafit
SYSTÉM STREŠNÝCH PODHLADOV Grafit

SYSTEM PODBITKI DACHOWEJ
STOGO PAKALIMO SISTEMA
SOFFIT JUMTA APAKŠKLĀJA SISTĒMA
TUULEKASTIVOODERDUSE SŪSTEEM
SYSTÉM STŘEŠNÍCH PODHLEDŮ
SYSTÉM STREŠNÝCH PODHLADOV





SYSTEM PODBITKI DACHOWEJ Orzech
STOGO PAKALIMO SISTEMA Riešutas
SOFFIT JUMTA APAKŠLĀJA SISTĒMA Rieksta Krāsā
TUULEKASTIVOODERDUSE SŪSTEEM Pähkel
SYSTÉM STŘEŠNÍCH PODHLEDŮ Ořech
SYSTÉM STREŠNÝCH PODHLADOV Ořech

SYSTEM PODBITKI DACHOWEJ • STOGO PAKALIMO SISTEMA • SOFFIT JUMTA APAKŠKLĀJA SISTĒMA • TUULEKASTIVOODERDUSE SÜSTEEM • SYSTÉM STŘEŠNÍCH PODHLEDŮ • SYSTÉM STREŠNÝCH PODHLADOV

PL | System podbitki dachowej PVC to funkcjonalna, korzystna cenowo, a przede wszystkim wygodna alternatywa dla stosowania tradycyjnej drewnianej podbitki. Nie wymaga konserwacji, odporna jest na gnicie, pleśń, grzyby oraz insekty. Estetyczna, szybka w montażu, trwała, lekka, nietoksyczna i nierozprzestrzeniająca ognia. W ofercie również kolory doskonale imitujące naturalne drewno, dopasowane do stolarki otworowej. Podbitka Profile VOX wyprodukowana jest z mieszanki nie zawierającej ołowiu i metali ciężkich.


LT | Stogo pakalima PVC - tai funkcionali, apsimokanti ir patogi tradiciniam mediniam pakalimui alternatyva. Nereikalauja konservavimo, atspari puvimui, korozijai, pelėsiams ir visiems vabzdžiams bei kenkėjams. Siūlome taip pat natūralų medį imituojančias spalvas. Profile VOX pakalimai pagaminti iš mišinio, kurio sudėtyje nėra švino ir sunkiųjų metalų.

LV | Soffit jumta apakšklāja sistēma no PVC ir praktisks, par izdevīgu cenu, bet galvenokārt ērts veids, kā aizstāt tradicionālo koka apakšklāju. Nav nepieciešama konservācija, tas ir izturīgs pret puvi, pelējumu, sēnītēm un insektiem. Estētisks, ērti montējams, izturīgs, netoksisks, nedegošs materiāls. Piedāvājam krāsas, kas lieliski imitē dabīgo koksni, pieskaņotas koka apdares materiāliem. Jumta apakšklājs Profile VOX ir izgatavots no maisījuma, kas nesatur svinu un smagos metālus.

EE | Tuulekastivooderduse süsteem PVC on funktsionaalne, soodsa hinnaga ja eelkõige mugav alternatiivlahendus traditsioonilisele puidust vooderdusele. See ei nõua hooldamist, on vastupidav müdanemise, hallituse, seente ja putukate suhtes. Esteetiline, kiirelt paigaldatav, püsiv, kerge, mittetoksiline ja mitte leeki levitav. Kaubavalikus on suurepäraselt puitu imiteerivad, puidutöödega sobitatud värvitoonid. Profile VOX vooderdus on toodetud segust, mis ei sisalda pliid ega raskemetalle.

CZ | Systém střešních podhledů z PVC je funkční, cenově dostupná a především pohodlná alternativa k tradičním dřevěným podhledům. Nevyžaduje si konzervaci, je odolný vůči prohnání, plísním a hmyzu. Je to estetické řešení, které se rychle montuje, je trvanlivé, netoxické a nehořlavé. V nabídce jsou také barvy dokonale imitující přírodní dřevo, které jsou přizpůsobené truhlářským potřebám. Podhledy Profile VOX jsou vyrobené ze směsi neobsahující olovo ani těžké kovy.

SK | Systém strešných podhládov z PVC je funkčná, cenovo dostupná a predovšetkým pohodlná alternatíva k tradičným dreveným podhlädom. Nevyžaduje si konzerváciu, je odolný proti hnilobe, plesniam i hmyzu. Je to estetické riešenie, ktoré sa rýchlo montuje, je trvávne, netoxické a nehorľavé. V ponuke sú takisto farby dokonale imitujúce prírodné drevo, ktoré sú navrhnuté pre stolárske využitie. Podľady Profile VOX sú vyrobené zo zmesi neobsahujúcej olovo ani ťažké kovy.



SYSTEM PODBITKI DACHOWEJ Złoty Dąb
STOGO PAKALIMO SISTEMA Auksinis Ažuolas
SOFFIT JUMTA APAKŠKLĀJA SISTĒMA Zelta Ozola Krāsā
TUULEKASTIVOODERDUSE SŪSTEEM Kuldne Tamm
SYSTÉM STŘEŠNÍCH PODHLEDŮ Zlatý Dub
SYSTÉM STREŠNÝCH PODHLADOV Zlatý Dub

SYSTEM PODBITKI DACHOWEJ • STOGO PAKALIMO SISTEMA • SOFFIT JUMTA APAKŠKLĀJA SISTĒMA • TUULEKASTIVOODERDUSE SÜSTEEM • SYSTÉM STŘEŠNÍCH PODHLEDŮ • SYSTÉM STREŠNÝCH PODHLADOV

Zalety • Privalumai • Priekšrocības • Eelised • Výhody • Výhody



wentylacja • vědīnimas • ventilācija • ventilatsioon • ventilace • ventilácia



system click • sistema click • click sistēma • click-süsteem • click systém • click systém



ļatwy w utrzymaniu w czystości, dzięki moletowi, który umożliwia swobodne ściekanie wody • lengva plauti dēl struktūros kuri leidžia lengvai nulašēti vandeni • viegli uzturēt tīru pateicoties struktūrai, kas nodrošina vieglu ūdens pilieni plūsmu • sāilib puhtana tānu vett ja mustust hūlgavale struktuurile • snadno se udržuje v čistotě díky struktuře, která zajišťuje snadné stékání kapek vody • ľahko sa udržuje v čistote vďaka štruktúre, ktorá zaisťuje jednoduché stekanie kvapiek vody



zwiększona sztywność paneli (do podbitki) • panelo standumo didinimas • palielināta paneļu stingrība (jumta apakšklājam) • paneelide (vooderduseks) suurendatud jäikus • zvýšená tuhost panelů (pro podhledy) • zvýšená pevnost panelov (pre podhlady)



odzwierciedlenie naturalnego drewna • natūralaus medžio imitacija • dabiska koka struktūra • loodusliku puidu imitatsioon • imitace přírodního dřeva • imitácia prírodného dreva



nie wymaga konserwacji • nereikalauja papildomos priekšziuros • nav vajadzīga konservācija • ei vaja hooldamist • nevyžaduje údržbu • nevyžaduje údržbu



ļatwy w utrzymaniu czystości • lengvai palaikoma švara • viegli tīrāmi • lihtne puhatada • snadno se udržuje čistý • ľahko sa udržuje čistý



ļatwy montāž • lengvas montavimas • viegla montāža • lihtne paigaldus • ľahká montáž • ľahká montáž



szybki montaż • greitas montavimas • ātra montāža • kiire paigaldus • rychlá montáž • rýchla montáž



odporność na zmienne warunki klimatyczne • atsparumas besikeičiančiam orui ir klimato sąlygoms • izturīgs pret mainīgiem laika apstākļiem • vastupidavus muutlikele ilmastikutingimustele • odolnost vůči měnícím se atmosférickým podmínkám • odolnosť na meniace sa atmosférické podmienky



huraganoodporność • "atsparumas" uraganams • izturīgs pret vētru • tuulekindlus • odolnost vůči vichřici • odolnosť proti vichřici



wodoodporny • atsparumas vandeniui ir drėgmei • izturīgs pret ūdeni un mitrumu • veekindlus, niiskuskindlus • voděvzdornost, odolnost vůči vlhkosti • vodovzdornost, odolnosť voči vlhkosti



odporny na szkodniki • atsparumas kenkėjams • izturīgs pret kaitēkļiem • kahjurikindel • odolnost vůči škůdcům • odolnosť voči škodcom



przyjazny dla środowiska • draugiškas aplinkai • draudzīgs apkārtējai videi • keskkonnasõbralik • ekologický • ekologický



gwarancja 30 lat • 30 metų garantija • 30 gadu garantija • 30-aastane garantii záruka • 30 let záruka • 30 rokov



SYSTEM PODBITKI DACHOWEJ Biały
STOGO PAKALIMO SISTEMA Baltas
SOFFIT JJMTA APAKŠKLĀJA SISTĒMA Baltā Krāsā
TUULEKASTIVOODERDUSE SŪSTEEM Valge
SYSTÉM STŘEŠNÍCH PODHLADŮ Bílý
SYSTÉM STREŠNÝCH PODHLADOV Biela

SYSTEM PODBITKI DACHOWEJ • STOGO PAKALIMO SISTEMA • SOFFIT JUMTA APAKŠKLĀJA SISTĒMA •
TUULEKASTIVOODERDUSE SÜSTEEM • SYSTÉM STŘEŠNÍCH PODHLEDŮ • SYSTÉM STREŠNÝCH PODHLADOV

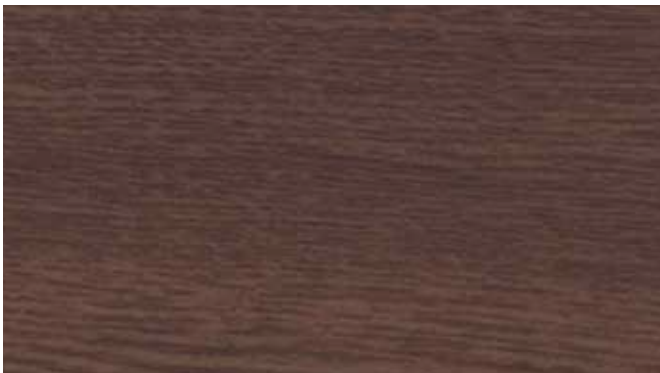
Kolorystyka • Spalvų gama • Krāsu gamma • Vārvitoonid • Barevnost • Farebnosť



Zloty Dąb
Auksinis Ažuolas
Zelta Ozols
Kuldne Tamm
Zlatý Dub
Zlatý Dub



Orzech
Riešutas
Rieksts
Pähkel
Ořech
Orech



Braz
Rudas
Brūns
Pruun
Hnědá
Hnedá



Grafit
Grafitas
Grafita Krāsā
Grafit
Grafit
Grafit



Biały
Baltas
Balts
Valge
Bílý
Biely

**SYSTEM PODBITKI DACHOWEJ • STOGO PAKALIMO SISTEMA • SOFFIT JUMTA APAKŠKLĀJA SISTĒMA •
TUULEKASTIVOODERDUSE SÜSTEEM • SYSTÉM STŘEŠNÍCH PODHLEDŮ • SYSTÉM STREŠNÝCH PODHLADOV**

SV-07/SVP-07

Panel z perforacją • Panelis su perforavimu • Perforēts panelis • Paneel perforatsiooniga • Panel s perforací • Panel s perforáciou



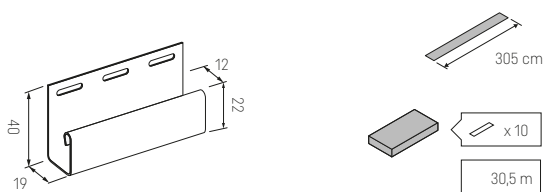
SV-08/SVP-08

Panel bez perforacji • Panelis be perforavimo • Neperforēts panelis • Paneel perforatsioonita • Panel bez perforace • Panel bez perforácie



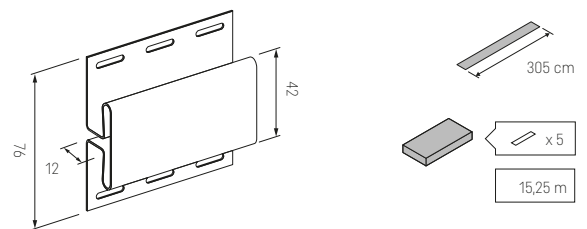
SV-15/SVP-15

Listwa J • J grindjuostē • J-veida līste • J-liist • Lišta J • Lišta J



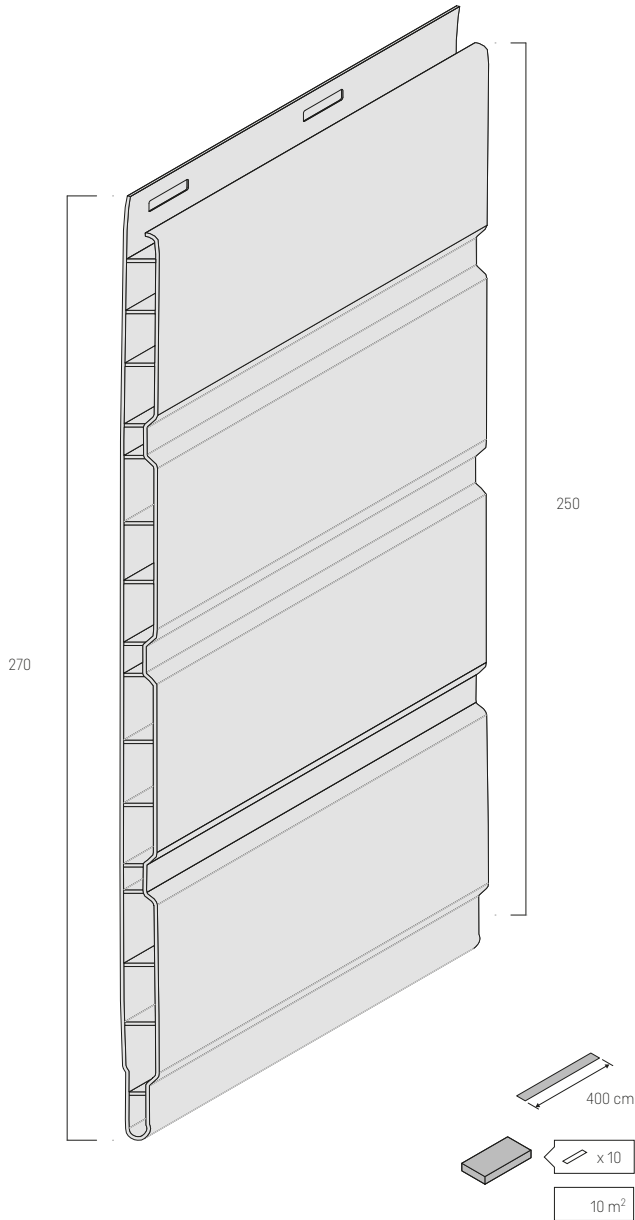
SV-18/SVP-18

Łącznik • Jungiamasis elementas • Savienojums • Konnektor • Spojka • Spojka



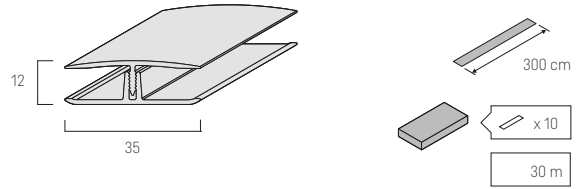
L-250

Panel • Panelis • Panelis • Paneel • Panel • Panel



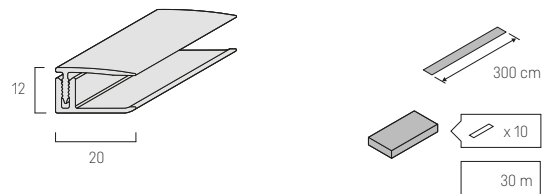
T-182

Łącznik • Jungiamasis elementas • Savienojums • Konnektor • Spojka • Spojka



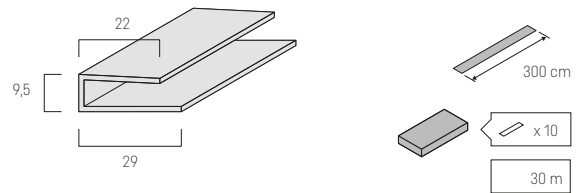
T-152

Listwa końcowa • Užbaigiamoji grindjuostė • Nobeiguma līste • Lõpuliist • Koncevā lišta • Koncevā lišta



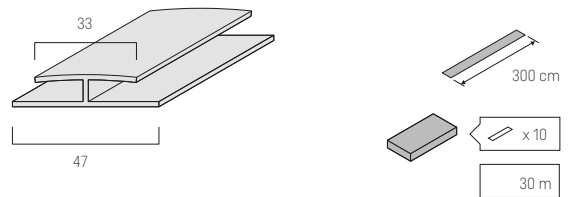
L-100

Listwa J • J grindjuostė • J-veida līste • J-liist • Lišta J • Lišta J



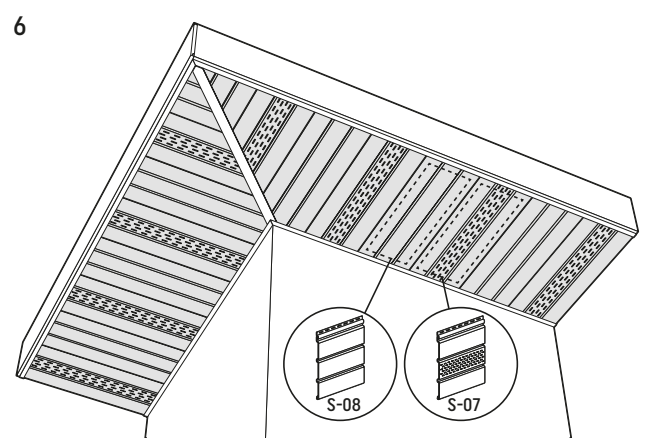
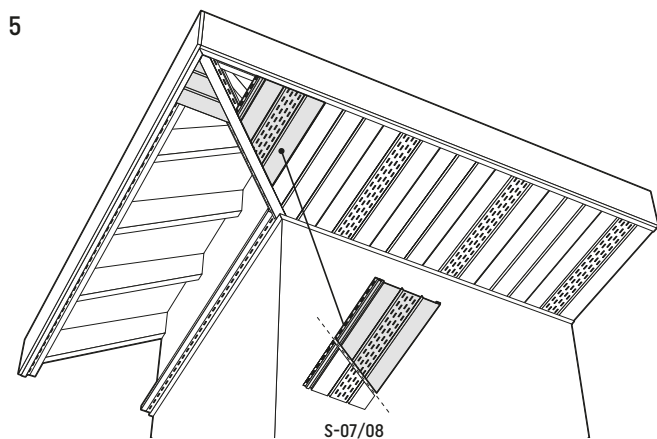
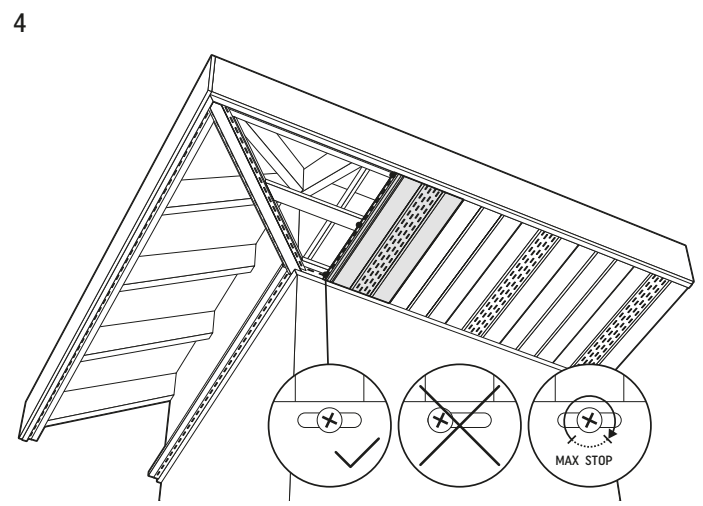
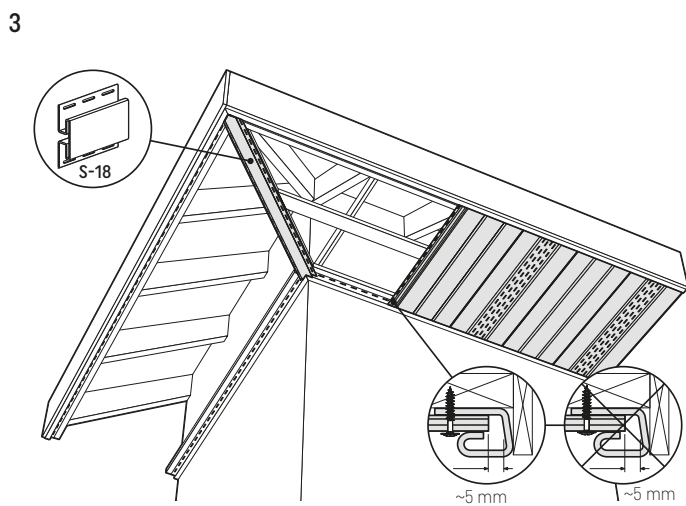
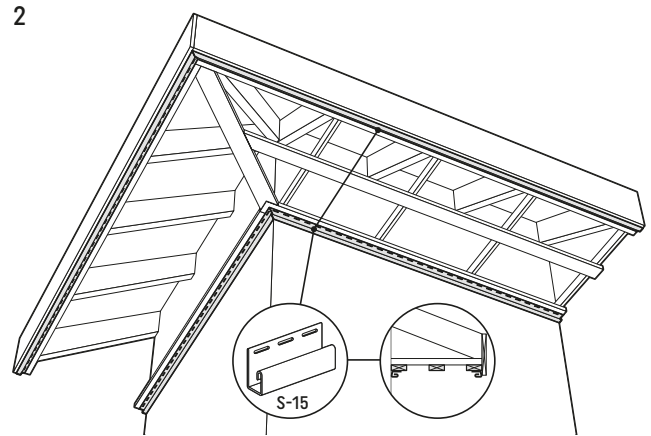
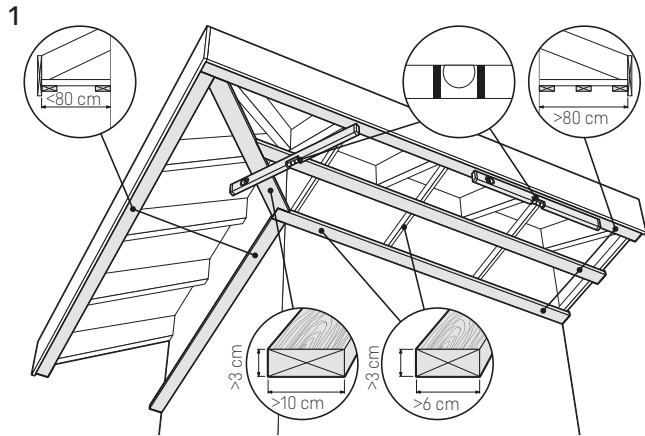
L-110

Łącznik • Jungiamasis elementas • Savienojums • Konnektor • Spojka • Spojka

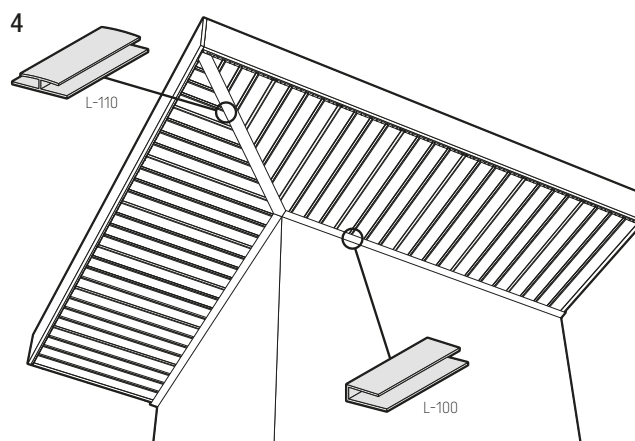
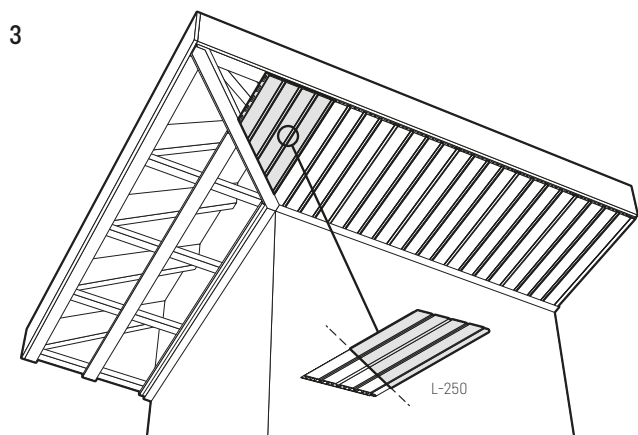
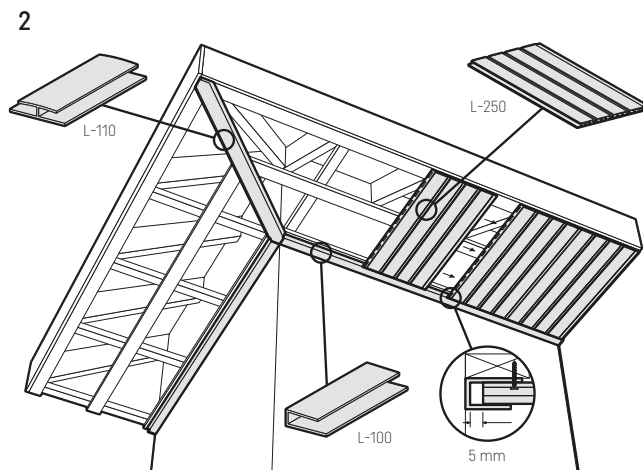
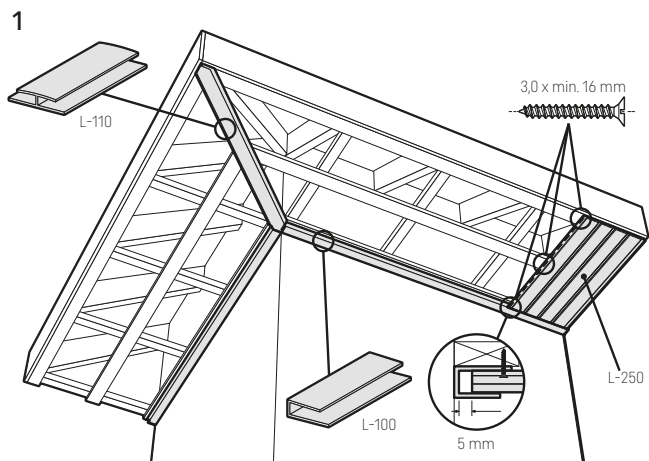


**SYSTEM PODBITKI DACHOWEJ • STOGO PAKALIMO SISTEMA • SOFFIT JUMTA APAKŠKLĀJA SISTĒMA •
TUULEKASTIVOODERDUSE SÜSTEEM • SYSTÉM STŘEŠNÍCH PODHLEDŮ • SYSTÉM STREŠNÝCH PODHLADOV**

Instrukcja montażu • Montavimo instrukcija • Montāžas instrukcija • Paigaldusjuhend • Návod na montáž • Návod na montáž



Instrukcija montāžu • Montavimo instrukcija • Montāžas instrukcija • Paigaldusjuhend • Návod na montáž • Návod na montáž



Atesty / Certifikaty / Gwarancje • Liudijimai / Sertifikatai / Garantijos • Apstiprinājumi / Sertifikāti / Garantijas • Tunnistused / Sertifikaadid / Garantiid • Atesty / Certifikáty / Záruky • Atesty / Certifikáty / Záruky

Do pobrania ze strony internetowej • Atsiųsti • Lejupielādēt no tīmekļa vietnes • Laadige alla veebilehelt • Ke stažení z internetové stránky • Na stiahnutie z internetovej stránky



PZ-607 Biały
PZ-607 Baltas
PZ-607 Balts
PZ-607 Valge
PZ-607 Bílý
PZ-607 Biely

DESKI CZOŁOWE
PRIEKINĖS LENTOS
UNIVERSĀLAIS APDARES PROFILS
RÄÄSTALAUAD
ČELNÍ DESKY
ČELNÉ DOSKY





PZ-607 Biały
PZ-607 Baltas
PZ-607 Balts
PZ-607 Valge
PZ-607 Bílý
PZ-607 Biely

DESKI CZOŁOWE • PRIEKINĖS LENTOS • UNIVERSĀLAIS APDARES PROFILS • RÄÄSTALAUAD • ČELNÍ DESKY • ČELNÉ DOSKY

PL | Deski czołowe Profile VOX ze spienianego PVC pozwalają uniknąć regularnych konserwacji, koniecznych w przypadku zastosowania desek drewnianych. Nadają się przy tym do wszystkich rodzajów budynków – mieszkalnych, gospodarczych, handlowych oraz przemysłowych – zarówno nowowznoszonych, jak i remontowych, ze spadzistymi lub płaskimi dachami. W ofercie dostępne są: deska PZ-622 oraz PZ-607, która może służyć zarówno jako estetyczne wykończenie krawędzi dachu, jak i profil do wykańczania wnęk okiennych.

LT | Priekinė lentos Profile VOX leidžia išvengti nuolatinio konservavimo, kuris būdingas naudojant įprastas medines lentas. Jos tinka visų pastatų tipams – gyvenamiesiems, ūkiniams, prekybiniams arba pramoniniams, o taip pat naujoviškiems bei jau remontuotiems, turintiems besileidžiantį stogą. Mes siūlome PZ-622 ir PZ-607 lentas, kurias gali pasitarnauti kaip estetinis stogo užbaigimo elementas ir kaip langų vidaus apdailos dalis.

LV | Profile VOX universālo apdares profilu var izmantot kā ārējo palodzi, loga aili un kā galveno profilu jumta apakšklāja apdarei. Profils atšķiras ar tā estētisko izskatu, ir kluss lietus laikā, izturīgs pret koroziju un tam nav nepieciešama īpaša uzturēšana. Piedāvājumā ietilpst profili PZ-607 un PZ-622, kurus var izmatot dažādu veidu ēkām – dzīvojamām, saimniecības, tirdzniecības, rūpniecības ēkām ar slīpiem vai plakaniem jumtiem. Lieliski iederēsies gan jaunajos projektos, gan veicot renovāciju.

EE | Profile VOX vahustatud PVC-st fassaadilauad võimaldavad vältida regulaarseid hooldustöid, mis on vajalikud puitlaudade kasutamise puhul. Neid võib kasutada igasuguste hoonete – elu-, põllumajandus-, äri- ja tööstushoonete puhul – lauad sobivad nii äsjaehitatud kui ka remonditavatele hoonetele, kald- või lamekatustele. Kaubavalikus on saadaval lauad PZ-622 ja PZ-607, mida võib kasutada nii katuse äärte esteetiliseks viimistluseks kui ka profiilina aknanišside viimistlemisel.

CZ | Čelní desky z pěnového PVC umožňují vynechat pravidelnou údržbu, která je potřebná v případě použití dřevěných desek. Jsou vhodné pro všechny typy budov – obytných, hospodářských, obchodních i průmyslových – novostaveb i rekonstruovaných, se sedlovými nebo rovnými střechami. V nabídce jsou: deska PZ-622 a PZ-607, která může sloužit pro estetické dokončení okraje střechy, jako i profil pro dokončení okenních výklenků.

SK | Čelné dosky z penového PVC umožňujú vynechať pravidelnú údržbu, ktorá je potrebná v prípade použitia drevených dosiek. Hodia sa pritom pre všetky typy budov – obytných, hospodárskych, obchodných i priemyslových – novostavieb i rekonštruovaných objektov, so sedlovými ako aj plochými strechami. V ponuke sú: doska PZ-622 a PZ-607, ktorá môže slúžiť ako estetické dokončenie okrajov strechy alebo ako profil pre dokončenie okenných výklenkov.

DESKI CZOŁOWE • PRIEKINĒS LENTOS • UNIVERSĀLAIS APDARES PROFILS • RÄÄSTALAUAD • ČELNÍ DESKY • ČELNÉ DOSKY

Zalety • Privalumai • Priekšrocības • Eelised • Výhody • Výhody



nie wymaga konserwacji • nereikalauja konservavimo • nav vajadzīga konservācija • hooldusvaba • nevyžaduje údržbu • nevyžaduje údržbu



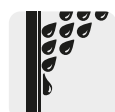
łatwy w utrzymaniu czystości • lengvai palaikoma švara • viegli tīrāmi • lihtne puhastada • snadno se udržuje čistý • ľahko sa udržuje čistý



łatwy montaż • lengvas montavimas • viegla montāža • lihtne paigaldus • ľahká montáž • ľahká montáž



szybki montaż • greitas montavimas • ātra montāža • kiire paigaldus • rychlá montáž • rychlá montáž



wodoodporność, odporność na wilgoć • atsparumas vandeniui ir drėgmei • izturīgs pret ūdeni un mitrumu • veekindlus, niiskuskindlus • voděvzdornost, odolnost vůči vlhkosti • vodovzdornost, odolnost voči vlhkosti



odporność na promieniowanie UV • atsparumas UV spinduliams • izturīgs pret UV starojumu • vastupidavus UV-kiirgusele • odolnost vůči UV záření • odolnost proti UV žiarení



odporność na zmienne warunki klimatyczne • atsparumas besikeičiančioms oro sąlygoms • izturīgs pret mainīgiem laika apstākļiem • vastupidavus muutlikele ilmastikutingimustele • odolnost vůči přeměnlivým atmosférickým vlivům • odolnost voči premenlivým atmosférickým vplyvom



przyjazny dla środowiska • draugiškas aplinkai • draudzīgs apkārtējai videi • keskkonnasõbralik • ekologický • ekologický

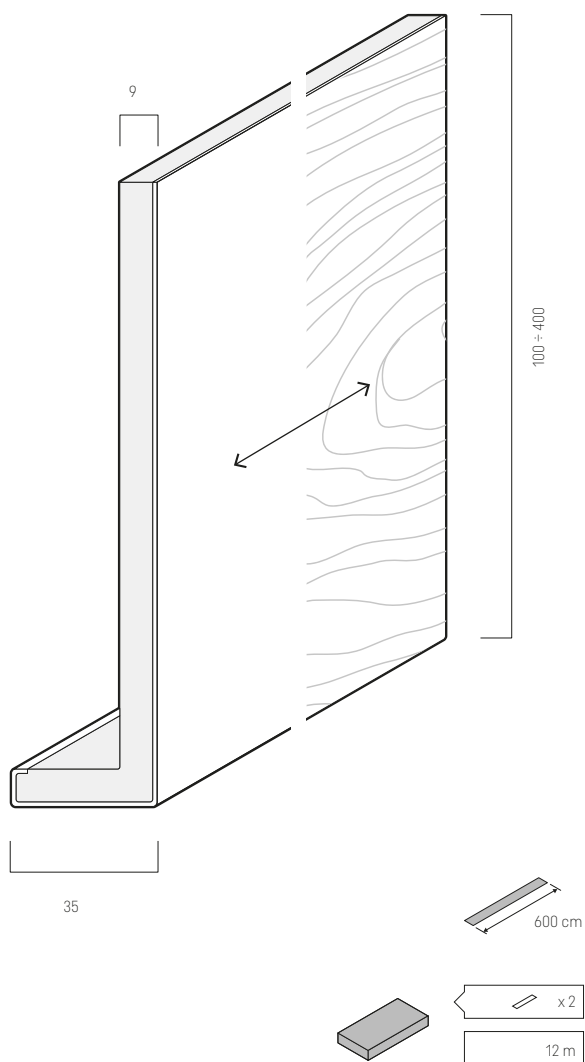
Kolorystyka • Spalvų gama • Krāsu gamma • Vārvitoonid • Barevnost • Farebnost'



Biały
Balts
Valge
Bilý
Biely

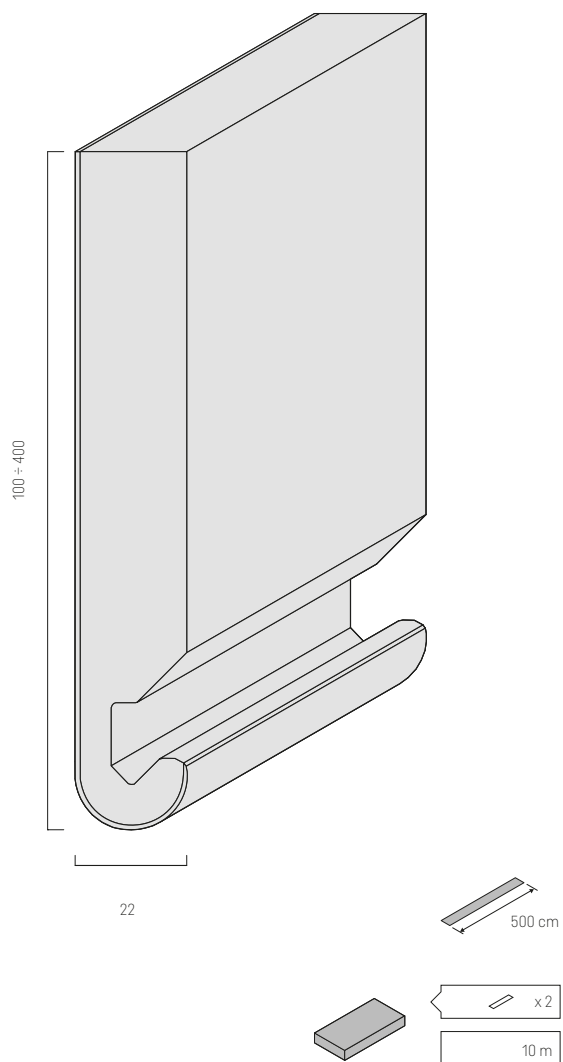
PZ-607/PZ-607E

Profil • Profilis • Profils • Profiil • Profil • Profil



PZ-622

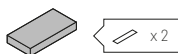
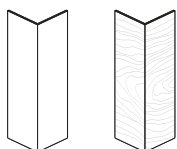
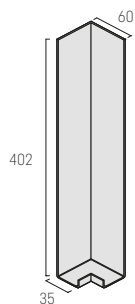
Profil • Profilis • Profils • Profiil • Profil • Profil



DESKI CZOŁOWE • PRIEKINĒS LENTOS • UNIVERSĀLAIS APDARES PROFILS • RÄÄSTALAUAD • ČELNÍ DESKY • ČELNÉ DOSKY

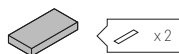
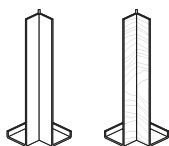
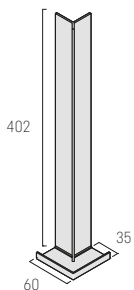
NZ-607/NZ-607E

Narožnik zewnętrzny • Išorinis kampas • Ārējais stūris • Vālisnurk • Vnější roh • Vonkajšī roh



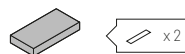
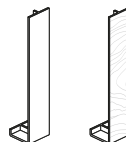
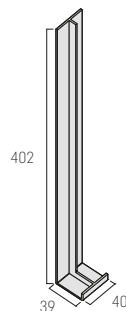
NW-607/NW-607E

Narožnik wewnętrzny • Vidinis kampas • Iekšējais stūris • Sisenurok • Vnitřní roh • Vnútorný roh



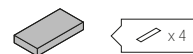
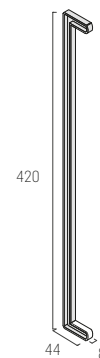
L-607/L-607E

Ļācznik • Jungiamasis elements • Savienojums • Konnektor • Spojka • Spojka



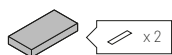
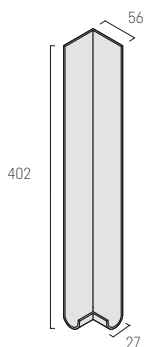
Z-607/Z-607-E

Zāšlepka • Aklēs • Nobeigums • Pimekork • Zāslepka • Zāslepka



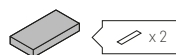
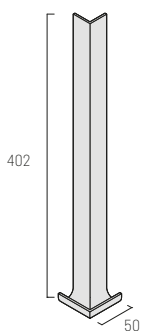
NZ-622

Narožnik zewnętrzny • Išorinis kampas • Ārējais stūris • Vālisnurk • Vnější roh • Vonkajšī roh



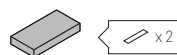
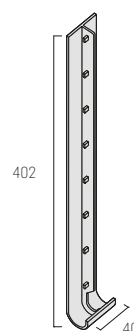
NW-622

Narožnik wewnętrzny • Vidinis kampas • Iekšējais stūris • Sisenurok • Vnitřní roh • Vnútorný roh



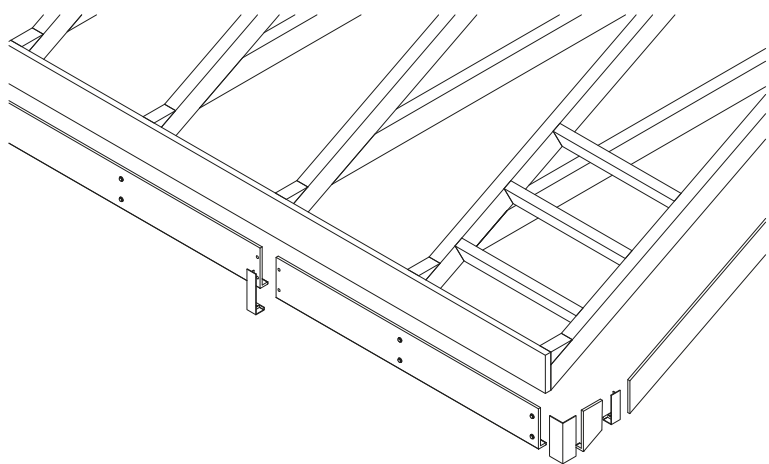
L-622

Ļācznik • Jungiamasis elements • Savienojums • Konnektor • Spojka • Spojka

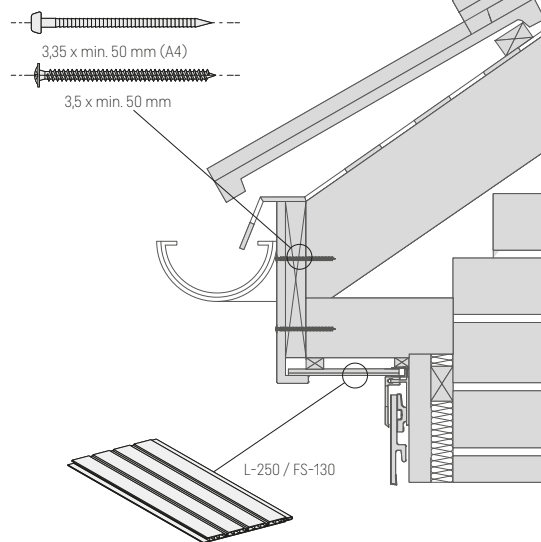


PZ-607

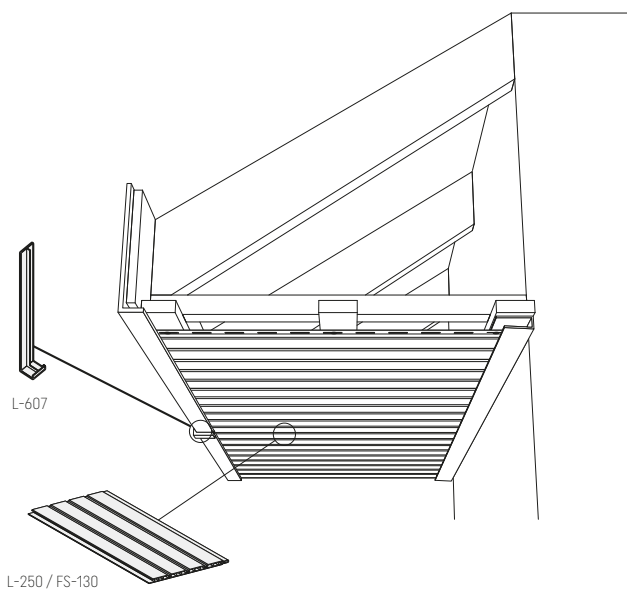
1



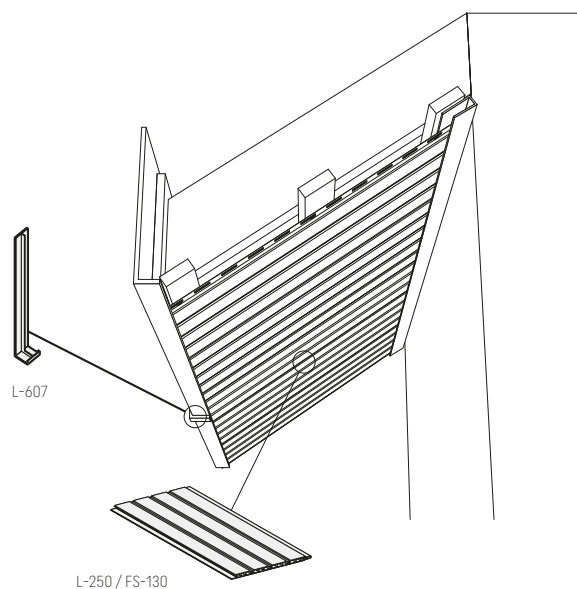
2



3



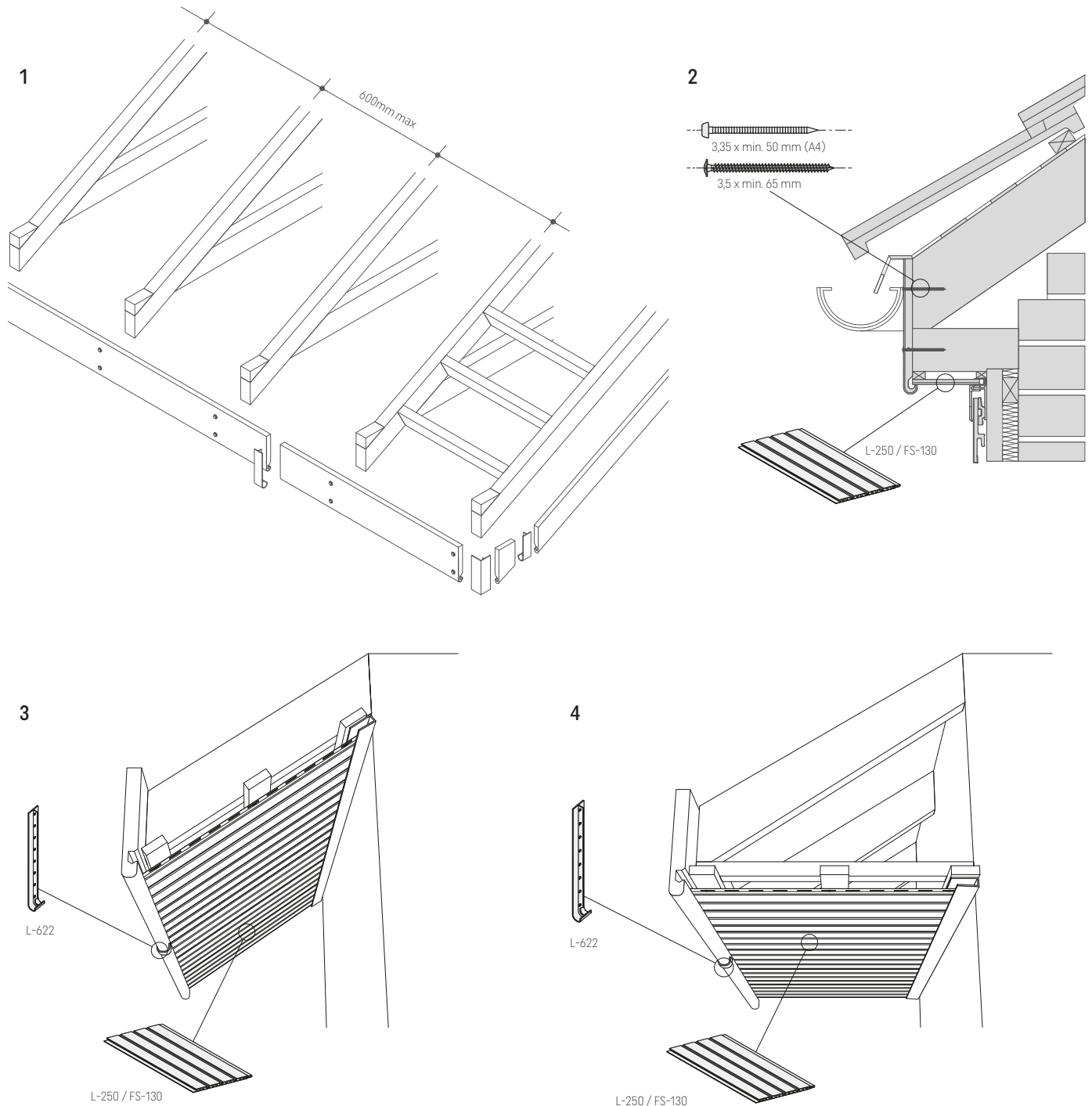
4



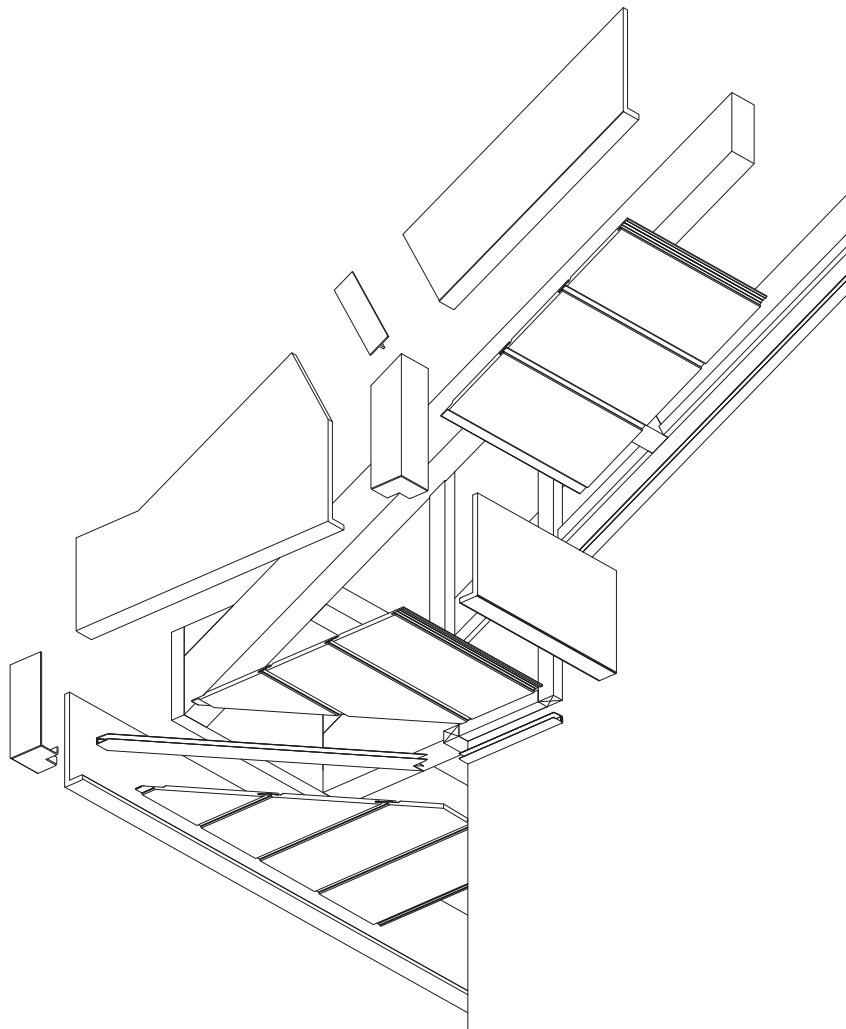
DESKI CZOŁOWE • PRIEKINĖS LENTOS • UNIVERSĀLAIS APDARES PROFILS • RÄÄSTALAUUD • ČELNÍ DESKY • ČELNÉ DOSKY

Instrukcija montāžu • Montavimo instrukcija • Montāžas instrukcija • Paigaldusjuhend • Návod na montáž • Návod na montáž

PZ-622

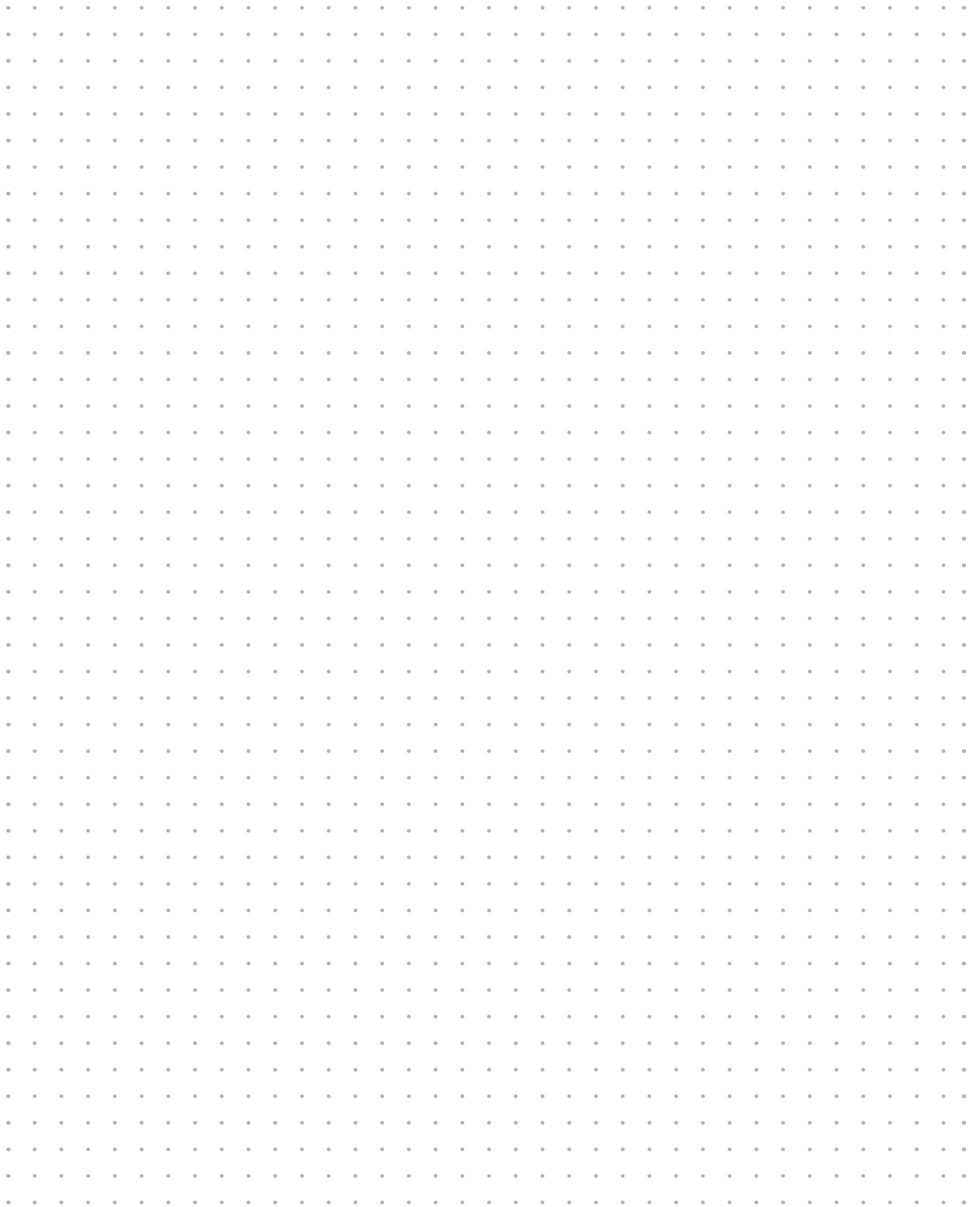


Instrukcija montāžu • Montavimo instrukcija • Montāžas instrukcija • Paigaldusjuhend • Návod na montáž • Návod na montáž



Atesty / Certyfikaty / Gwarancje • Liudijimai / Sertifikatai / Garantijos • Apstiprinājumi / Sertifikāti / Garantijas • Tunnistused / Sertifikaadid / Garantiid • Atesty / Certifikáty / Záruky • Atesty / Certifikáty / Záruky

Do pobrania ze strony internetowej • Atsiųsti • Lejupielādēt no tīmekļa vietnes • Laadige alla veebilehelt • Ke stažení z internetové stránky • Na stiahnutie z internetovej stránky





vox.pl
profile.vox.pl

ul. Gdynska 143
62-004 Czerwonak, Poland
T: +48 61 8928 201
E: profile@vox.pl

